

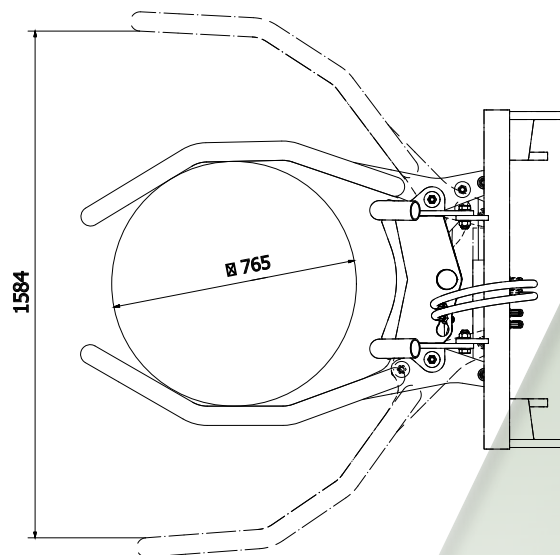


ADAPRO

WWW.ADAPRO.CZ

verze: 5.2024





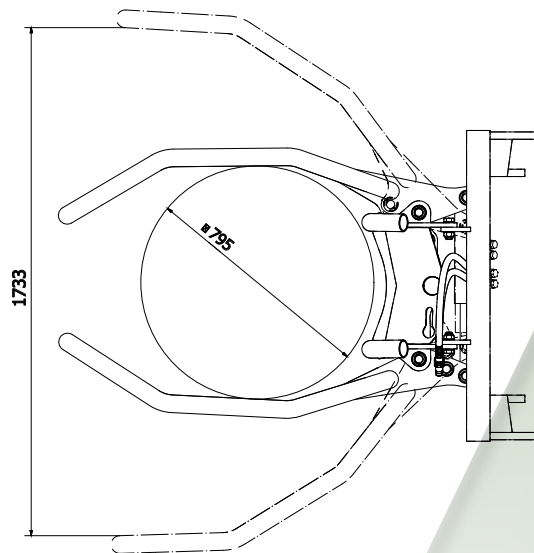
KLEŠTĚ NA KULATÉ BALÍKY MODEL L

Pístnice [ks]	Rozpětí (min) [mm]	Rozpětí (max) [mm]	Hmotnost [kg]	Cena [kč]	KOD
1	760	1600	170	21 400	2-3-1

Cena uvedena bez DPH, cena bez uchycení

Výbava v ceně:
- Hydraulický zámek

Doplňková výbava:
- Uchycení typ SD (cena dle typu stroje)



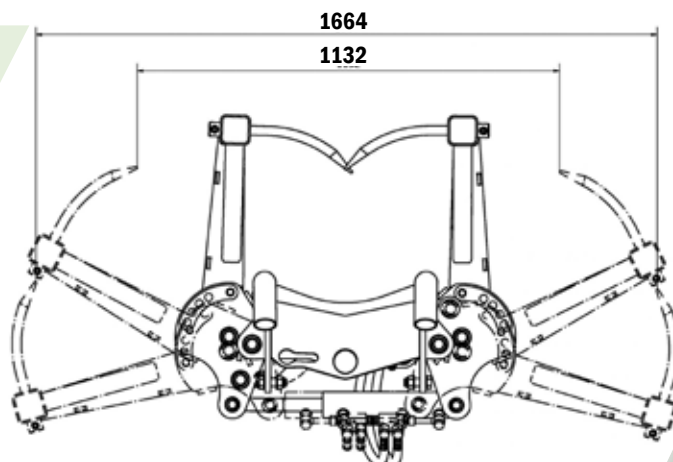
KLEŠTĚ NA KULATÉ BALÍKY MODEL XL

Pístnice [ks]	Rozpětí (min) [mm]	Rozpětí (max) [mm]	Hmotnost [kg]	Cena [kč]	KOD
1	760	1750	220	25 900	2-4-1

Cena uvedena bez DPH, cena bez uchycení

Výbava v ceně:
- Hydraulický zámek

Doplňková výbava:
- Uchycení typ SD (cena dle typu stroje)



KLEŠTĚ NA KULATÉ BALÍKY ŠPICE

Rozpětí (max) [mm]	Hmotnost [kg]	Cena [kč]	KOD
1650	248	36 900	2-2-1

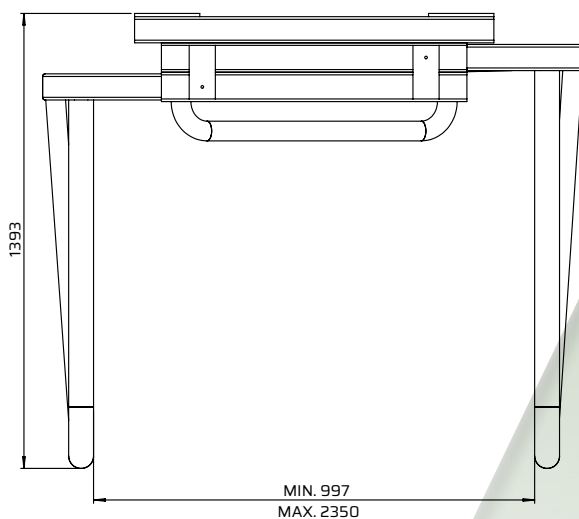
Cena uvedena bez DPH, cena bez uchycení

Výbava v ceně:

- Hydraulický zámek

Doplňková výbava:

- Uchycení typ SD (cena dle typu stroje)



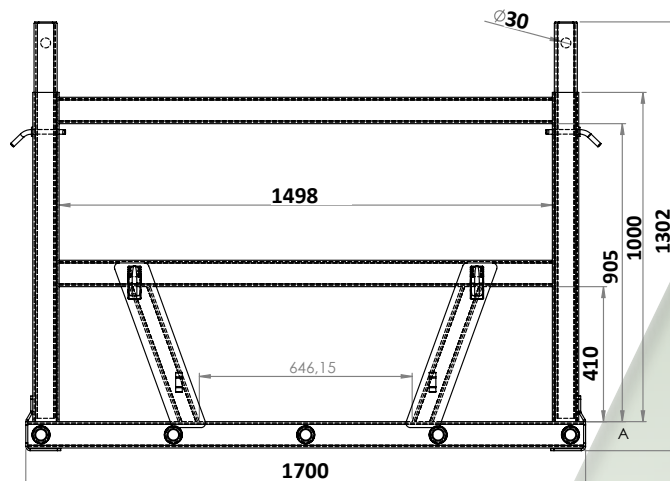
KLEŠTĚ NA HRANATÉ BALÍKY

Rozpětí (min) [mm]	Rozpětí (max) [mm]	Hmotnost [kg]	Cena [kč]*	KOD
997	2350	247	42 800	2-5-1

*Ceny uvedeny bez DPH

Výbava v ceně:

Cena uvedena s uchycením euro, jiné uchycení za doplatek 4000,- *



NAPICHOVACÍ VIDLE NA BALÍKY

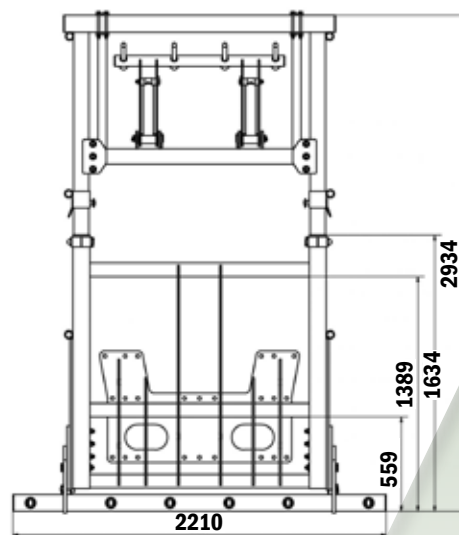
Šířka [mm]	Výška [mm]	Výška max. [mm]	Hmotnost [kg]	Cena [kč]*	KOD
1700	1302	2200	137	33 700	2-6-1

*Ceny uvedeny bez DPH

Výbava v ceně:

Hroty: L-1200, 42, M28x1,5

Cena uvedena s uchycením euro, jiné uchycení za doplatek 4000,-*



NAPICHOVACÍ VIDLE XL

Provedení	Hroty [ks]	Hmotnost bez uch. [kg]	Cena [kč]*	KOD
Pevné	6 / 2	430	47 600	2-7-1
Skládací	6 / 2	450	50 900	2-7-2

*Ceny uvedeny bez DPH, ceny uvedeny bez uchycení

Výbava v ceně:

- Hroty: M28x1,5 L: 1200mm

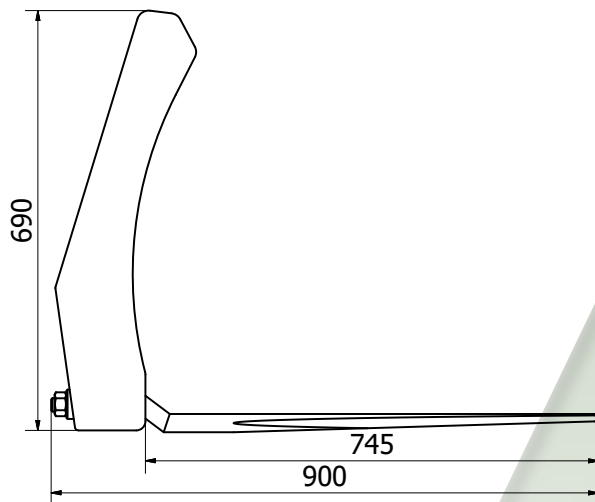
- Boční hroty: M22x1,5 L: 600mm

Doplňková výbava:

- Uchycení typ HD (cena dle typu stroje)

- 2ks přídavných hrotů po stranách +9800,-*

- hydraulický přídavný drapak +27 500,-*



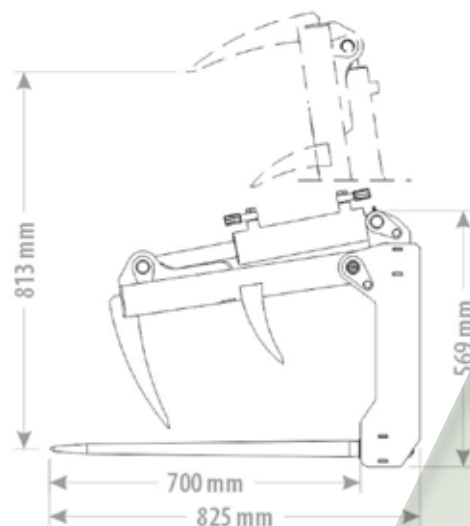
VIDLE NA HNŮJ S PLNOU DESKOU

Šířka [mm]	Hroty [ks]	Hmotnost [kg]	Cena [kč]*	KOD
1200	6	127	15 700	2-11-1
1400	7	139	17 400	2-11-2
1600	8	151	19 200	2-11-3
1800	9	163	20 900	2-11-4
2000	10	175	22 700	2-11-5
2200	11	187	24 500	2-11-6

*Ceny uvedeny bez DPH

Výbava v ceně:

Cena uvedena s uchycením euro, jiné uchycení za doplatek 4000,- bez DPH



VIDLE S PŘIDRŽOVAČEM - MINI

Šíře [mm]	Hroty nahoře / dole [ks]	Hmotnost [kg]	Cena [kč]*	KOD
800	4 / 5	90	19 400	2-12-1
900	4 / 5	104	19 900	2-12-2
1000	5 / 6	118	20 800	2-12-3
1200	5 / 7	130	22 000	2-12-4
1400	5 / 8	142	24 000	2-12-5

*Ceny uvedeny bez DPH

Výbava v ceně:

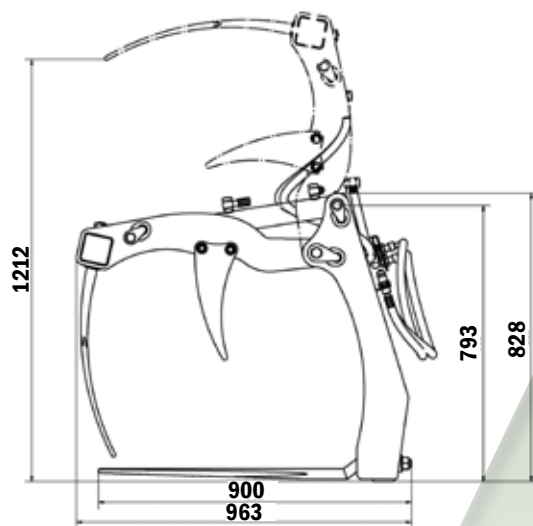
Cena uvedena s uchycením euro, jiné uchycení za doplatek 4000,- bez DPH



VIDLE S PŘIDRŽOVAČEM

Šířka [mm]	Objem [m ³]	Hmotnost [kg]	Cena [kč] *	KOD
1000	0,46	138	35 700	2-13-1
1200	0,55	164	38 200	2-13-2
1400	0,64	190	40 100	2-11-3
1500	0,69	216	40 900	2-11-4
1600	0,74	242	42 200	2-11-5
1800	0,83	268	44 900	2-11-6
2000	0,92	294	47 800	2-11-7
2200	1,01	320	49 700	2-3-8
2400	1,10	346	52 400	2-13-9

*Ceny uvedeny bez DPH



Výbava v ceně:

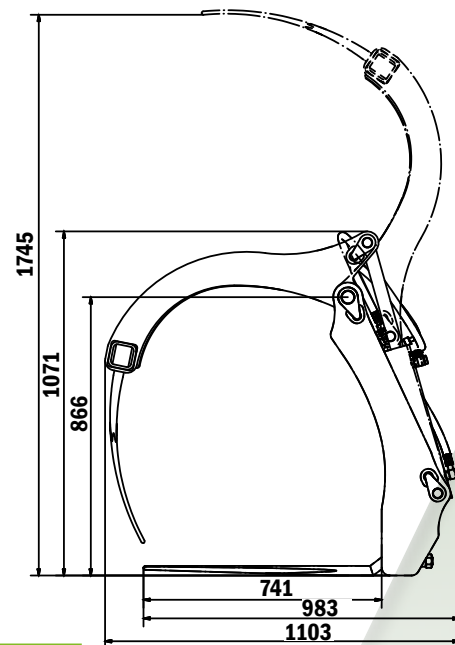
Cena uvedena s uchycením euro, jiné uchycení za doplatek 4000,- *



VIDLE S PŘIDRŽOVAČEM - XL

Šíře [mm]	Objem [m ³]	Hroty nahoře /dole [ks]	Hmotnost [kg]	Cena [kč] *	KOD
1800	1,22	9 / 6	357	59 700	2-14-1
2000	1,32	10 / 7	382	63 000	2-14-2
2200	1,47	11 / 7	406	65 500	2-14-3
2300	1,53	12 / 8	417	67 500	2-14-4
2400	1,62	12 / 8	433	68 500	2-14-5
2600	1,74	13 / 8	455	71 200	2-14-6

*Ceny uvedeny bez DPH

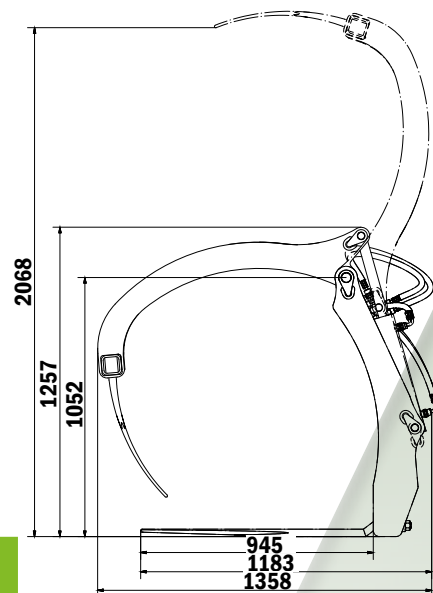


Výbava v ceně:

Cena uvedena s uchycením euro, jiné uchycení za doplatek 4000,- *



VIDLE S PŘIDRŽOVAČEM - XXL

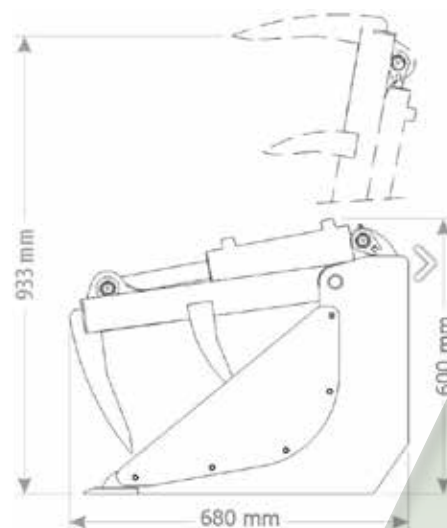


Šířka [mm]	Objem [m ³]	Hroty nahore / dole [ks]	Hmotnost [kg]	Cena [kč]*	KOD
1800	1,60	9 / 6	421	78 600	2-15-1
2000	1,85	10 / 7	451	83 400	2-15-2
2200	2,00	11 / 7	481	87 200	2-15-3
2400	2,20	12 / 8	506	92 100	2-15-4
2500	2,30	12 / 8	521	93 300	2-15-5
2600	2,40	13 / 8	531	96 600	2-15-6

*Ceny uvedeny bez DPH

Výbava v ceně:

Cena uvedena s uchycením euro,
jiné uchycení za doplatek 4000,- *



LOPATA S PŘIDRŽOVAČEM MINI

Šíře [mm]	Objem [m ³]	Zuby [ks]	Hmotnost [kg]	Cena [kč]*	KOD
1000	0,21	4	156	22 900	2-27-1
1200	0,25	5	172	24 300	2-27-2
1400	0,29	5	183	25 200	2-27-3
1600	0,34	6	195	26 600	2-27-4

*Ceny uvedeny bez DPH

Výbava v ceně:

Cena uvedena s uchycením euro,
jiné uchycení za doplatek 4000,- *

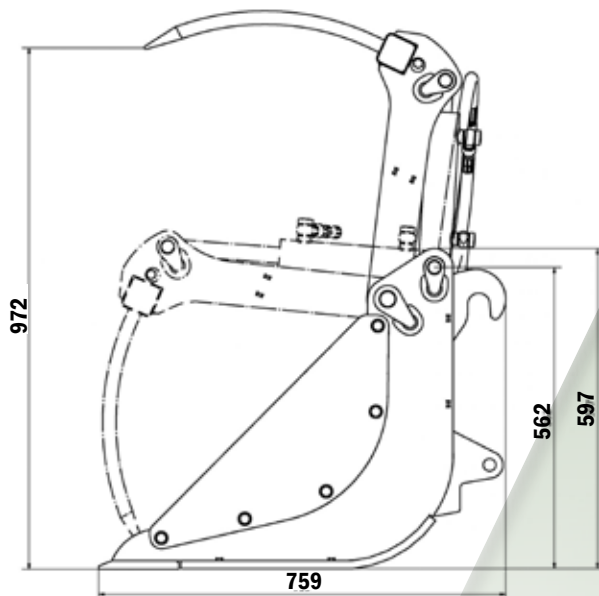


**LOPATA S PŘIDRŽOVAČEM
ZUBY KOVANÉ**

S

Šíře [mm]	Objem [m ³]	Hmotnost [kg]	Cena [kč] *	KOD
1200	0,31	199	42 900	2-23-1
1400	0,36	210	44 000	2-23-2
1600	0,41	221	45 900	2-23-3
1800	0,46	232	47 800	2-23-4
2000	0,51	243	50 500	2-23-5
2200	0,56	254	53 000	2-23-6

*Ceny uvedeny bez DPH



Výbava v ceně:

Cena uvedena s uchycením euro,
jiné uchycení za doplatek 4000,- *
- Břit Hardox

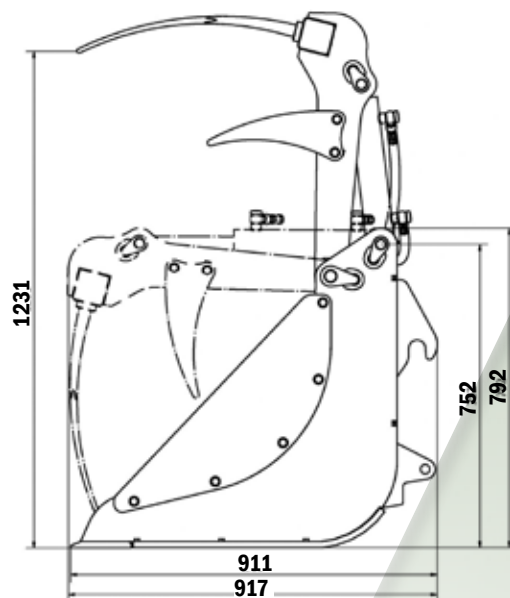


**LOPATA S PŘIDRŽOVAČEM
ZUBY KOVANÉ**

M

Šířka [mm]	Objem [m ³]	Hmotnost [kg]	Cena [kč] *	KOD
1400	0,62	334	49 900	2-24-1
1600	0,70	357	52 500	2-24-2
1800	0,79	380	55 900	2-24-3
2000	0,88	403	58 600	2-24-4
2200	0,96	426	60 500	2-24-5
2400	1,05	456	63 200	2-24-6
2600	1,14	486	65 200	2-24-7

*Ceny uvedeny bez DPH



Výbava v ceně:

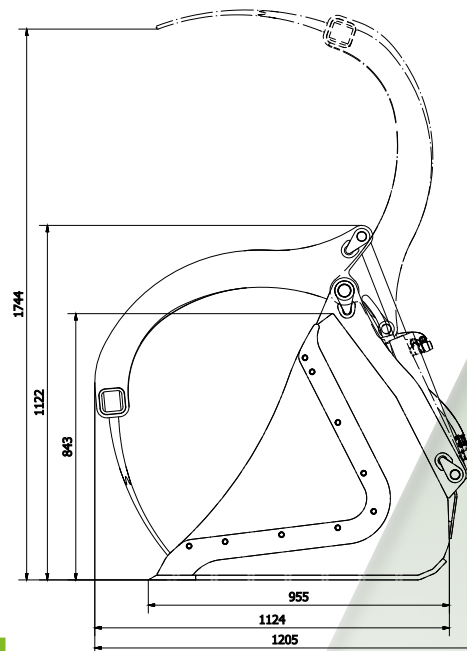
Cena uvedena s uchycením euro,
jiné uchycení za doplatek 4000,- *
- Břit Hardox



LOPATA S PŘIDRŽOVAČEM ZUBY KOVANÉ XL

Šíře [mm]	Objem [m ³]	Zuby [ks]	Hmotnost [kg]	Cena [kč] *	KOD
1800	1,24	6	489	68 200	2-25-1
2000	1,42	7	514	71 500	2-25-2
2200	1,55	7	554	74 700	2-25-3
2400	1,66	8	579	77 900	2-25-4
2600	1,80	8	604	80 400	2-25-5

*Ceny uvedeny bez DPH



Výbava v ceně:

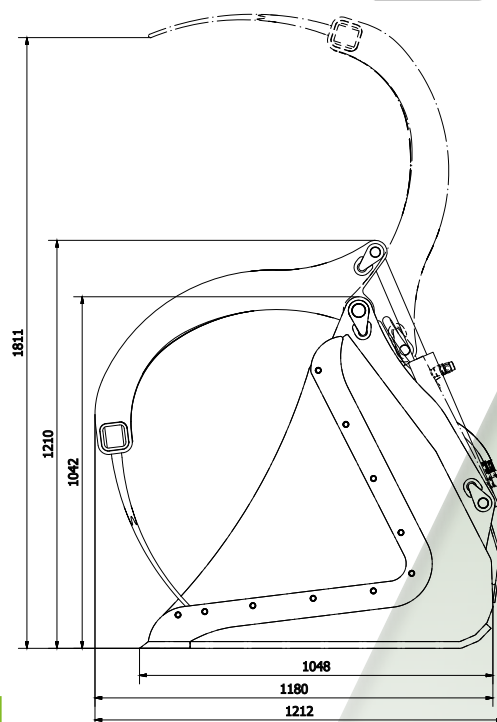
Cena uvedena s uchycením euro,
jiné uchycení za doplatek 4000,-*
- Břit Hardox 500 HB



LOPATA S PŘIDRŽOVAČEM ZUBY KOVANÉ XXL

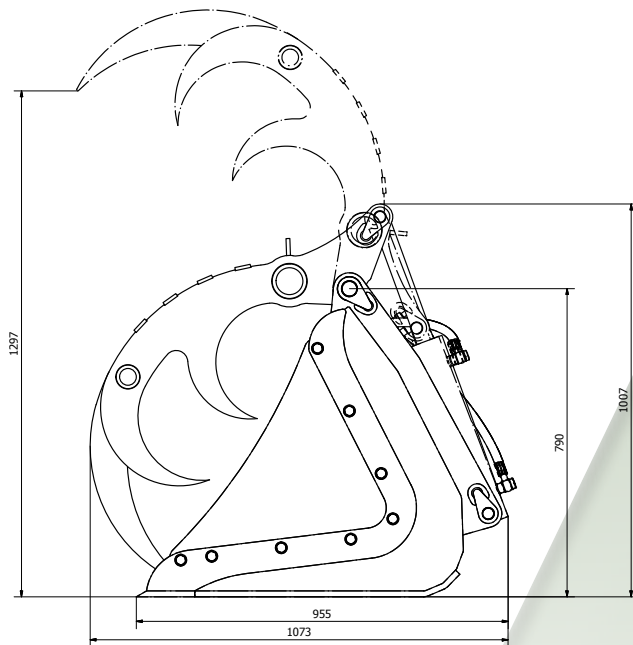
Šířka [mm]	Objem [m ³]	Zuby [ks]	Hmotnost [kg]	Cena [kč] *	KOD
1800	1,45	6	630	88 000	2-26-1
2000	1,60	7	690	91 300	2-26-2
2200	1,75	7	725	94 600	2-26-3
2400	1,95	8	760	98 900	2-26-4
2600	2,10	8	810	102 400	2-26-5

*Ceny uvedeny bez DPH



Výbava v ceně:

- Cena uvedena včetně uchycení
- Břit Hardox 500 HB



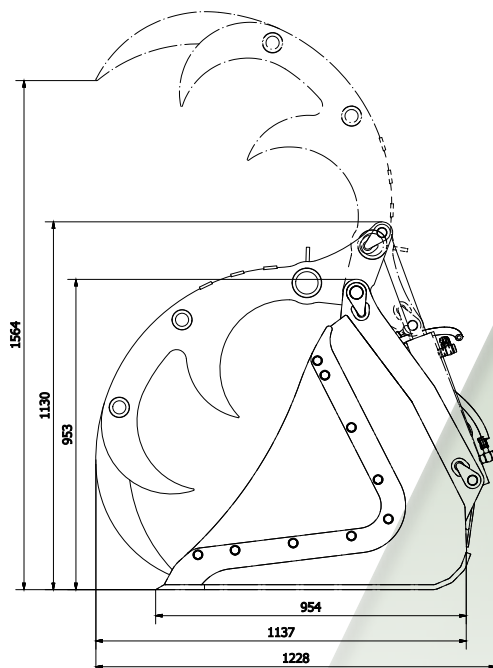
LOPATA S PŘIDRŽOVAČEM ZUBY VYPALOVANÉ

Šíře [mm]	Objem [m ³]	Zuby [ks]	Hmotnost [kg]	Cena [kč] *	KOD
1000	0,53	4	406	62 300	2-28-1
1200	0,63	4	435	64 700	2-28-2
1400	0,74	5	478	69 200	2-28-3
1600	0,85	6	521	71 700	2-28-4
1800	0,95	7	576	76 000	2-28-5
2000	1,06	8	618	79 500	2-28-6
2200	1,17	9	686	84 800	2-28-7
2400	1,27	10	728	88 300	2-28-8

Výbava v ceně:

Cena uvedena s uchycením euro,
jiné uchycení za doplatek 4000,- *

*Ceny uvedeny bez DPH



LOPATA S PŘIDRŽOVAČEM ZUBY VYPALOVANÉ XL

Šířka [mm]	Objem [m ³]	Zuby [ks]	Hmotnost [kg]	Cena [kč] *	KOD
1800	1,37	7	642	85 800	2-29-1
2000	1,52	8	692	90 200	2-29-2
2200	1,67	8	752	95 400	2-29-3
2400	1,82	9	805	99 500	2-29-4
2600	1,97	9	932	102 000	2-29-5

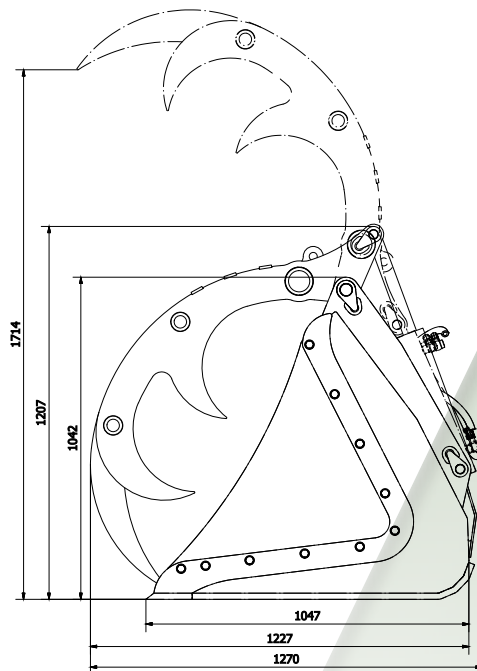
Výbava v ceně:

- Cena uvedena včetně uchycení
- Břit Hardox 500 HB

*Ceny uvedeny bez DPH



LOPATA S PŘIDRŽOVAČEM ZUBY VYPALOVANÉ **XXL**

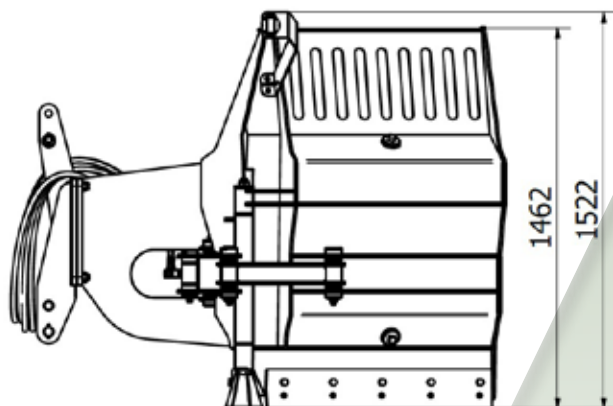


Šíře [mm]	Objem [m ³]	Hmotnost [kg]	Cena [kč]*	KOD
2200	1,80	1002	116 900	2-30-1
2400	2,00	1052	122 900	2-30-2
2600	2,15	1092	126 900	2-30-3

Výbava v ceně:

- Cena uvedena včetně uchycení
- Břit Hardox 500 HB

*Ceny uvedeny bez DPH



RADLICE NA SILÁŽ

Provedení	Šíře [mm]	Hmotnost [kg]	Cena [kč]*	KOD
Pevné	2500	940	96 500	2-8-1
Pevné	3000	1190	108 300	2-8-2
Hydraulické	4500	1535	186 000	2-8-3
Hydraulické	5500	1742	205 000	2-8-4

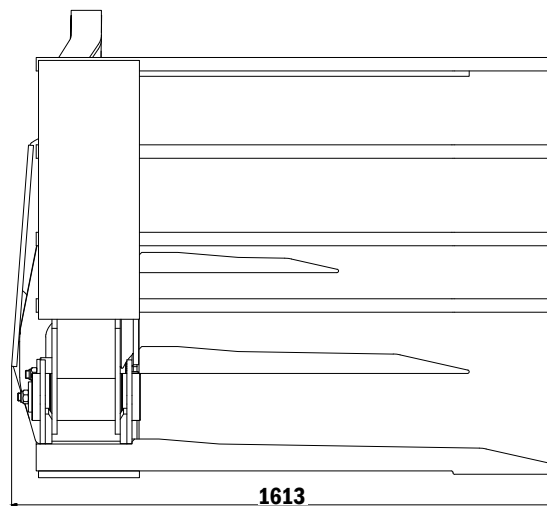
Výbava v ceně:

- Břit Hardox HB500
- Možnost napustit vodou (zvýšení hmotnosti)
- Led osvětlení

Doplňková výbava:

- Uchycení typ HD (cena dle typu stroje)

*Ceny uvedeny bez DPH, ceny bez uchycení



VIDLE NA SILÁŽ

Provedení	Šířka [mm]	Objem [m ³]	Hmotnost [kg]	Cena [kč]*	KOD
Pevné	3000	4,0	870	88 900	2-10-1
Hydraulické	3500	6,1	1845	224 600	2-10-2
Hydraulické	4500	7,4	2175	259 000	2-10-3
Hydraulické	5500	9,3	2545	290 000	2-10-4

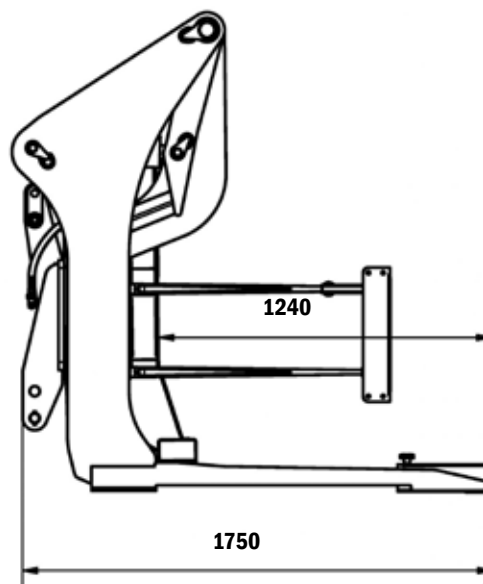
*Ceny uvedeny bez DPH, ceny bez uchycení

Výbava v ceně:

- Hroty Hardox HB500
- Skluzny Hardox HB500
- Kryty na hroty

Doplňková výbava:

- Uchycení typ HD (cena dle typu stroje)
- Přídavný břit Hardox:
 - 3,5m = 26 000,-*
 - 4,5m = 34 000,-*
 - 5,5m = 41 000,-*



VIDLE NA SILÁŽ POSUV

Provedení	Šířka [mm]	Hmotnost [kg]	Cena [kč]*	KOD
Hydraulické	2500	1320	210 000	2-9-1
Hydraulické	3000	1667	218 000	2-9-2

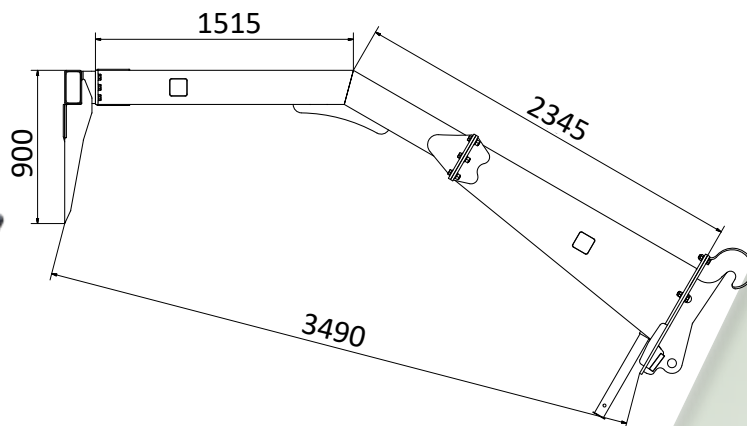
*Ceny uvedeny bez DPH, ceny bez uchycení

Výbava v ceně:

- Hroty Hardox HB500
- Kryty na hroty

Doplňková výbava:

- Uchycení typ HD (cena dle typu stroje)



HRÁBĚ NA SILÁŽ

Provedení	Šířka [mm]	Hmotnost [kg]	Cena [kč]*	KOD
Hrábě	1800	640	46 100	2-10-1
Hrábě	2200	676	53 200	2-10-2
Hrábě	3000	748	63 500	2-10-3
Břit	2400	767	31 500	2-10-4

*Ceny uvedeny bez DPH, ceny bez uchycení

Výbava v ceně:

- Délka 3850mm
- Zuby Hardox

Doplňková výbava:

- Uchycení typ HD (cena dle typu stroje)
- Prodloužené rameno 1m (123kg) 17 100,-*



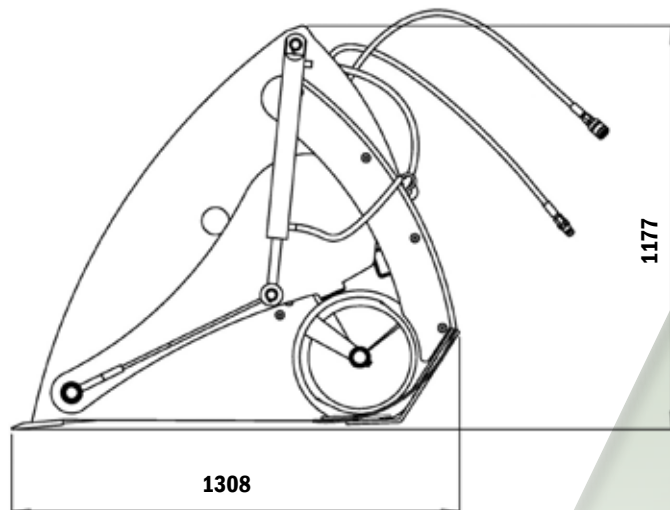
SILÁŽNÍ VÁLEC / DUSAČ

Šířka [mm]	Hmotnost [kg]	Hmotnost s vodou [kg]	Cena [kč]*	KOD
3000	1782	3145	166 000	7-4-1
4000	2205	4400	199 900	7-4-2

*Ceny uvedeny bez DPH

Doplňková výbava:

- Osvětlení, varovné značky, rám = 12 000,-*
- Boční rolny: 2500,-*
- Hydraulický posuv (220kg): 25 000,-*
- Boční hydraulický válec (200kg): 60 000,-*



KRMNÁ LOPATA SE ŠNEKEM

Šířka [mm]	Objem [m ³]	Hmotnost [kg]	Cena [kč]*	KOD
1200	1,1	437	77 100	2-20-1
1500	1,3	503	83 900	2-20-2
1600	1,4	525	88 600	2-20-3
1800	1,5	569	93 300	2-20-4
2000	1,7	613	99 300	2-20-5
2500	2,1	723	116 300	2-20-6
3000	2,6	827	125 600	2-20-7

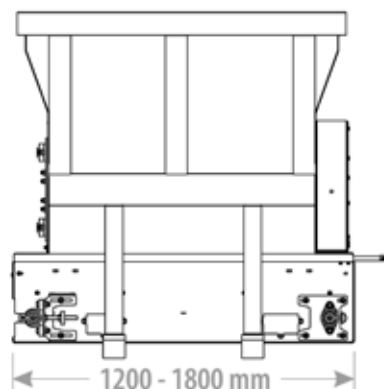
*Ceny uvedeny bez DPH, ceny bez uchycení

Výbava v ceně:

- Břit Hardox
- Šnek 300 mm

Doplňková výbava:

- Uchycení typ WD (cena dle typu stroje)



ZASTÝLACÍ LOPATA S PÁSEM

Šířka [mm]	Objem [m ³]	Hmotnost [kg]	Cena [kč]*	KOD
1200	1,00	430	105 300	2-21-1
1550	1,40	480	117 500	2-21-2
1200	1,30	470	117 500	2-21-3
1550	1,70	500	122 200	2-21-4
1800	2,00	550	134 400	2-21-5
2200	2,15	655	140 000	2-21-6
1800	2,60	730	156 000	2-21-7

*Ceny uvedeny bez DPH

Výbava v ceně:

- Břit Hardox
- Cena uvedena s uchycením euro, jiné uchycení za doplatek 4000,- *

Doplňková výbava:

- Redukce propadu 2200,-*
- Usměrnění materiálu 2000,-*



KONTEJNEROVÝ ZÁSOBNÍK

Šířka [mm]	Objem [m ³]	Hloubka [mm]	Výška [mm]	Hmotnost [kg]	Cena [kč]*	KOD
1600	2,0	1220	1680	205	29 500	2-22-1

*Ceny uvedeny bez DPH

Výbava v ceně:

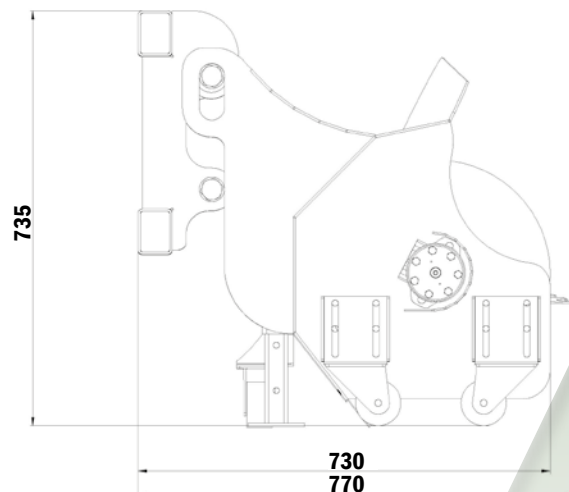
- Uchycení na paletizační vidle
- Výpusť přes trubku nebo gilotinový skluz



PŘIHRNOVAČ KRMIVA

Šířka [mm]	Hmotnost [kg]	Cena [kč]*	KOD
1000	110	45 100	2-37-1
1200	130	47 500	2-37-2
1400	150	48 800	2-37-3
1600	170	49 900	2-37-4
1800	190	54 700	2-37-5
2000	210	58 200	2-37-6
2200	230	60 900	2-37-7
2400	250	65 400	2-37-8

*Ceny uvedeny bez DPH, ceny bez uchycení



Výbava v ceně:

- Regulátor průtoku oleje
- Gumová stěrka
- Plovoucí deska

Doplňková výbava:

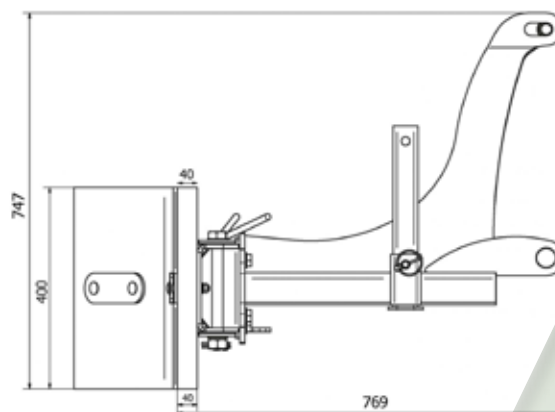
- Uchycení typ HD (cena dle typu stroje)



GUMOVÁ STĚRKA

Šířka [mm]	Hmotnost [kg]	Cena [kč]*	KOD
1600	85	16 800	2-38-1
1800	91	17 900	2-38-2
2000	99	18 900	2-38-3
2200	107	19 800	2-38-4
2400	115	21 000	2-38-5
2700	129	22 300	2-38-6
3000	139	23 700	2-38-7

*Ceny uvedeny bez DPH, ceny bez uchycení



Doplňková výbava:

- Uchycení typ ZG (cena dle typu stroje)
- Natáčecí hlavice - ruční 10 900,-*
- Natáčecí hlavice- hydraulická 14 500,-*



LOPATA PRO BIG BAGY

Šířka [mm]	Objem [m³]	Hmotnost [kg]	Cena [kč]*	KOD
1500	1	636	72 400	3-15-1
2000	1,5	720	81 200	3-15-2
2500	2	839	106 200	3-15-3
3000	2,5	1000	137 900	3-15-4

*Ceny uvedeny bez DPH, ceny bez uchycení

Výbava v ceně:

- Břit Hardox
- Uchycení na BigBagy - upravitelné

Doplňková výbava:

- Uchycení typ WD (cena dle typu stroje)

PŘEPRAVNÍ BOX ZA TRAKTOR

ADAPRO.CZ

Šířka [mm]	Hloubka [mm]	Objem [m ³]	Hmotnost [kg]	Cena [kč]*	KOD
1200	950	0,57	260	37 700	2-34-1
1200	1100	0,71	270	38 700	2-34-2
1200	1250	0,81	280	39 300	2-34-3
1500	950	0,89	282	39 900	2-34-4
1500	1100	0,90	290	40 500	2-34-5
1500	1250	1,01	305	41 400	2-34-6
1800	950	0,87	300	41 300	2-34-7
1800	1100	1,07	329	41 900	2-34-8
1800	1250	1,25	329	41 900	2-34-9
2000	950	0,98	315	41 100	2-34-10
2000	1100	1,20	330	42 200	2-34-11
2000	1250	1,37	340	43 100	2-34-12
2200	950	1,07	330	42 300	2-34-13
2200	1100	1,31	350	43 400	2-34-14
2200	1250	1,50	360	44 400	2-34-15
2400	950	1,18	345	43 500	2-34-16
2400	1100	1,44	365	44 700	2-34-17
2400	1250	1,64	380	45 800	2-34-18
2500	950	1,23	355	44 200	2-34-19
2500	1100	1,49	370	45 400	2-34-20
2500	1250	1,7	385	46500	2-34-21

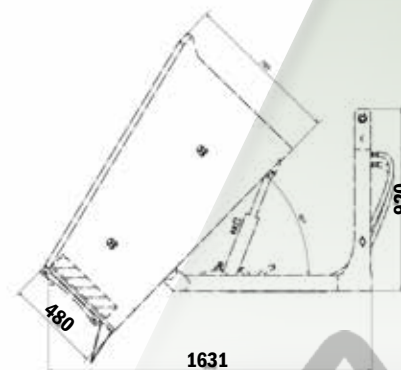


Výbava v ceně:

- Nosnost 1t
- Hydraulické vyklápění

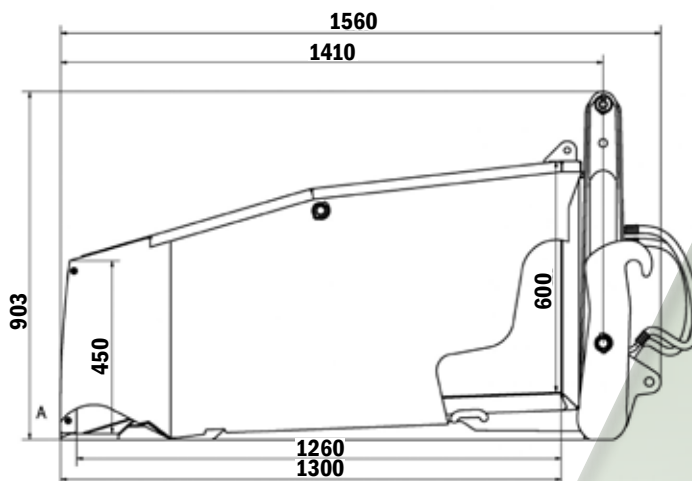
Doplňková výbava:

- Nosnost 2T = 2500,-*



*Ceny uvedeny bez DPH

ADAPRO.CZ



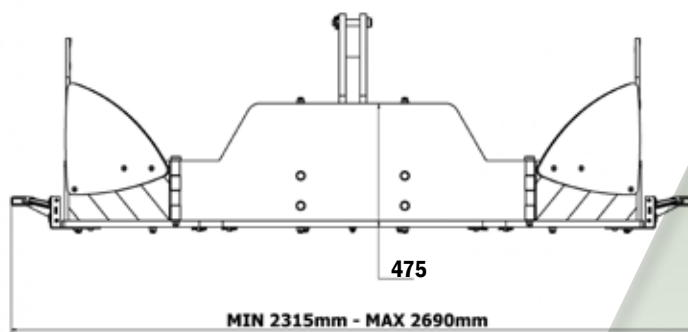
PŘEPRAVNÍ BOX ZA TRAKTOR ZESÍLENÝ

Šířka [mm]	Hloubka [mm]	Objem [m ³]	Hmotnost [kg]	Cena [kč]*	KOD
1800	1250	1,17	452	61 400	2-35-1
2000	1250	1,30	472	63 700	2-35-2
2200	1250	1,45	492	65 200	2-35-3
2400	1250	1,60	512	67 200	2-35-4

Výbava v ceně:

- Uchycení: Euro, třetí bod, paletizační vidle
- Břit Hardox
- Nosnost 3,5t

*Ceny uvedeny bez DPH



TRAKTOROVÝ NÁRAZNÍK / AGRIBUMPER

Šířka [mm]	Hmotnost [kg]	Cena [kč]*	KOD
2315 - 2690	430	48 200	2-1-1
2315 - 2690	750	77 400	2-1-2
2315 - 2690	1150	113 000	2-1-3
2315 - 2690	1510	145 200	2-1-4

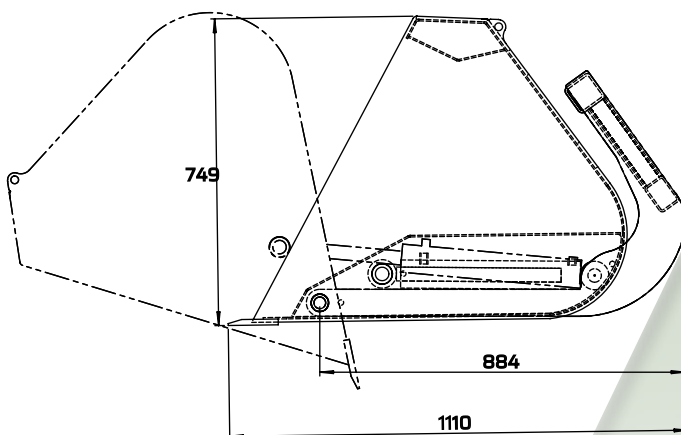
*Ceny uvedeny bez DPH

Výbava v ceně:

- Uchycení na třetí bod

Doplňková výbava:

- Box na nářadí (u provedení 430 a 750kg) 1300,-*



LOPATA VYSOKOVÝKLOPNÁ

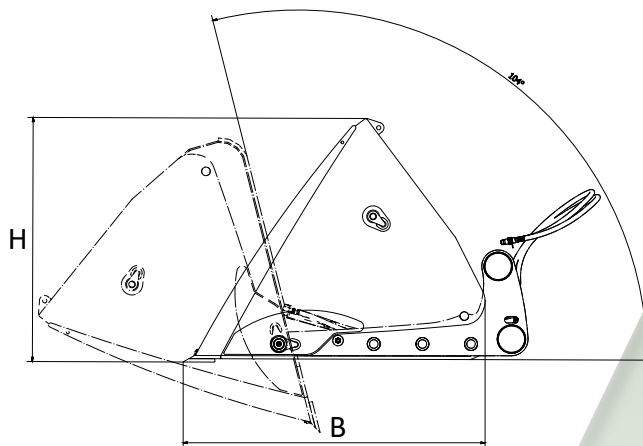
Šířka [mm]	Objem [m ³]	Hmotnost [kg]	Cena [kč]*	KOD
1200	0,42	352	43 900	2-31-1
1400	0,49	363	45 800	2-31-2
1600	0,57	374	52 200	2-31-3
1800	0,64	396	58 000	2-31-4
2000	0,72	428	63 000	2-31-5
2200	0,79	460	68 900	2-31-6

*Ceny uvedeny bez DPH

Výbava v ceně:

- Břit Hardox

- Cena uvedena s uchycením euro, jiné uchycení za doplatek 4000,- *



LOPATA VYSOKOVÝKLOPNÁ XL

Šířka [mm]	Objem [m ³]	Hloubka B [mm]	Výška H [mm]	Hmotnost [kg]	Cena [kč]*	KOD
2000	2,0	1620	1282	1024	127 800	2-32-1
2300	2,0	1440	1138	1038	131 800	2-32-2
2500	2,0	1440	1138	1088	136 000	2-32-3
2400	2,5	1620	1282	1135	140 000	2-32-4
2400	3,0	1740	1378	1184	144 000	2-32-5
2800	3,0	1620	1282	1241	153 000	2-32-6

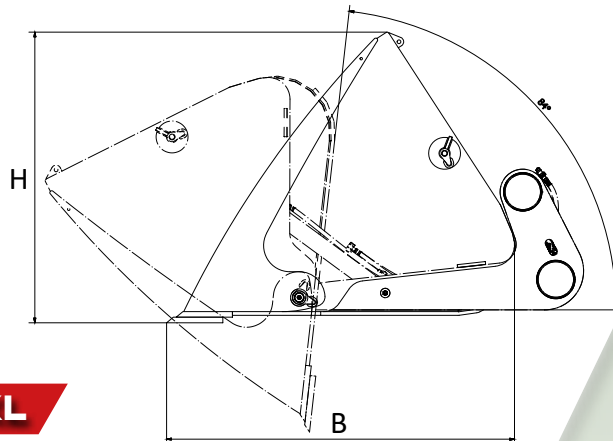
Výbava v ceně:

- Břit Hardox 150x15 HB 800
- Cena uvedena s uchycením euro, jiné uchycení za doplatek 4000,- *

Doplňková výbava:

- Přídavný šroubovaný břit (cena dle šíře)

*Ceny uvedeny bez DPH



LOPATA VYSOKOVÝKLOPNÁ XXL

Šířka [mm]	Objem [m ³]	Hloubka B [mm]	Výška H [mm]	Hmotnost [kg]	Cena [kč]*	KOD
2600	3,0	1556	1299	1832	222 000	2-33-1
2800	3,5	1706	1440	2030	240 000	2-33-2
2500	3,5	1817	1522	1907	227 000	2-33-3
2800	4,0	1817	1522	2118	247 000	2-33-4
2600	4,0	1886	1576	2047	195 000	2-33-5
2900	4,0	1817	1522	2161	252 000	2-33-6
3000	4,0	1756	1477	2163	253 000	2-33-7
3200	4,5	1817	1522	2290	266 000	2-33-8
2900	5,0	1986	1635	2286	262 000	2-33-9
3000	5,0	1986	1635	2333	272 000	2-33-10
2800	6,0	2106	1741	2342	262 000	2-33-11
3000	6,5	2006	1739	2403	275 000	2-33-12
3200	7,0	2006	1739	2580	295 000	2-33-13

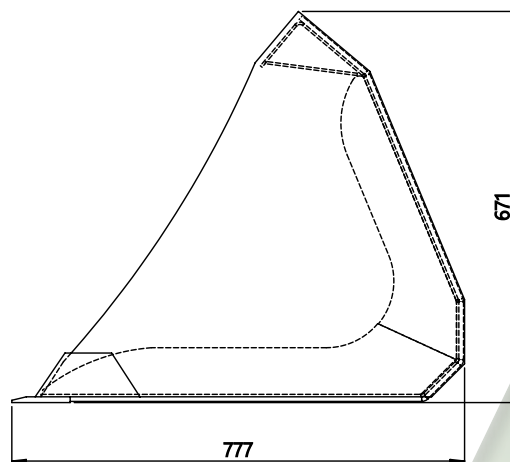
Výbava v ceně:

- Břit Hardox HB 500
- Cena včetně uchycení

Doplňková výbava:

- Přídavný šroubovaný břit (cena dle šíře)

*Ceny uvedeny bez DPH



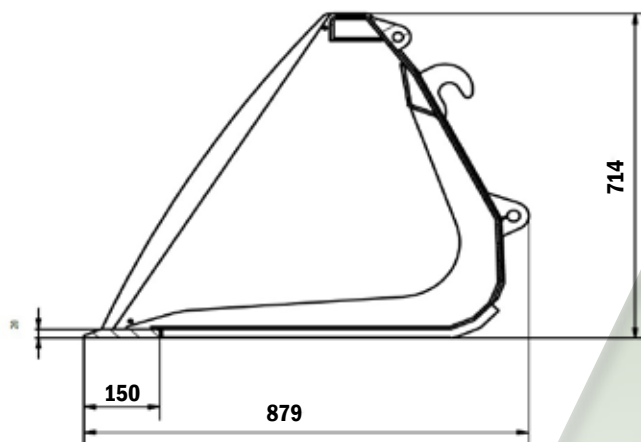
UNIVERZÁLNÍ LOPATA

Šířka [mm]	Objem [m ³]	Hmotnost [kg]	Cena [kč]*	KOD
1200	0,33	140	13 500	2-17-1
1400	0,39	146	14 000	2-17-2
1600	0,44	173	14 700	2-17-3
1800	0,50	193	16 400	2-17-4
2000	0,55	213	18 000	2-17-5
2200	0,60	233	22 000	2-17-6
2400	0,91	253	22 400	2-17-7

*Ceny uvedeny bez DPH

Výbava v ceně:

- Břit Hardox
Cena uvedena s uchycením euro,
jiné uchycení za doplatek 4000,- *



LOPATA ZESÍLENÁ

Šířka [mm]	Objem [m ³]	Hmotnost [kg]	Cena [kč]*	KOD
1200	0,37	199	21 600	3-6-1
1400	0,42	220	23 600	3-6-2
1600	0,50	255	25 400	3-6-3
1800	0,56	275	27 000	3-6-4
2000	0,62	296	28 800	3-6-5
2200	0,68	330	31 500	3-6-6
2400	0,75	351	33 200	3-6-7
2600	0,81	372	34 900	3-6-8

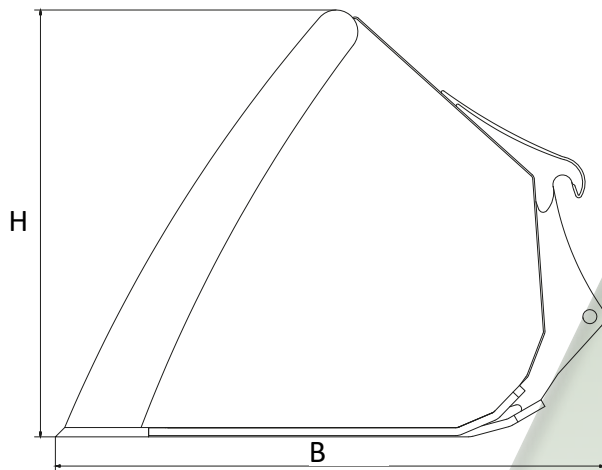
*Ceny uvedeny bez DPH

Výbava v ceně:

- Břit Hardox
Cena uvedena s uchycením euro,
jiné uchycení za doplatek 4000,- *

Doplňková výbava:

- Přídavný šroubovaný břit (cena dle šíře)



LOPATA ZESÍLENÁ XL

Šířka [mm]	Objem [m ³]	Hloubka B [mm]	Výška H [mm]	Hmotnost [kg]	Cena [kč]*	KOD
1900	1,00	952	952	582	71 000	3-7-1
2200	1,00	963	962	622	76 900	3-7-2
2500	1,70	1057	1032	842	109 000	3-7-3
2600	2,00	1537	1147	1122	129 500	3-7-4
2800	2,60	1352	1092	1152	130 000	3-7-5
3050	3,00	1334	1077	1352	136 000	3-7-6
2800	3,50	1577	1377	1382	141 000	3-7-7

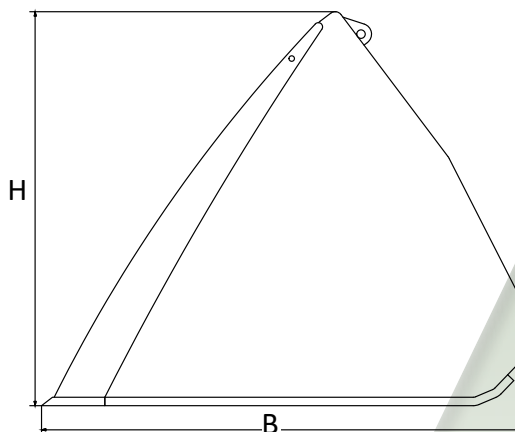
Výbava v ceně:

- Břit Hardox HB500
- Cena včetně uchycení

Doplňková výbava:

- Jiná velikost na vyžádání (až do 20m³)
- Přídavný šroubovací břit (cena dle šíře)

*Ceny uvedeny bez DPH



LOPATA VEĽKO OBJEMOVÁ

Šířka [mm]	Objem [m ³]	Hloubka B [mm]	Výška H [mm]	Hmotnost [kg]	Cena [kč]*	KOD
1500	0,7	1010	807	254	31 300	2-18-1
1800	1,0	1120	885	321	35 900	2-18-2
2000	1,4	1240	970	375	39 900	2-18-3
2200	1,5	1240	970	400	40 800	2-18-4
2400	1,8	1300	1012	445	43 700	2-18-5

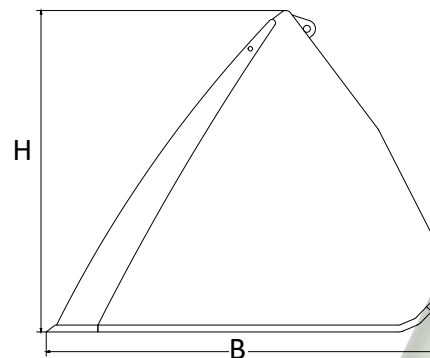
Výbava v ceně:

- Břit Hardox 110x16 mm
- Cena uvedena s uchycením euro, jiné uchycení za doplatek 4000,- *

Doplňková výbava:

- Jiná velikost na vyžádání

*Ceny uvedeny bez DPH



LOPATA VELKOOBJEMOVÁ XL

Šířka [mm]	Objem [m ³]	Výška H [mm]	Hloubka B [mm]	Hmotnost [kg]	Cena [kč]*	KOD
1900	1,0	888	1082	416	45 600	2-17-1
2000	1,8	1137	1480	559	55 400	2-17-2
2100	1,0	875	1085	440	47 600	2-17-3
2400	1,0	806	956	440	48 000	2-17-4
2400	1,5	969	1204	526	54 000	2-17-5
2400	2,0	1090	1408	599	59 000	2-17-6
2400	2,5	1214	1615	675	64 200	2-17-7
2400	3,0	1316	1785	743	68 900	2-17-8
2400	3,5	1395	1885	767	70 900	2-17-9
2500	4,5	1572	2135	918	81 600	2-17-10
2500	5,0	1642	2233	967	84 900	2-17-11

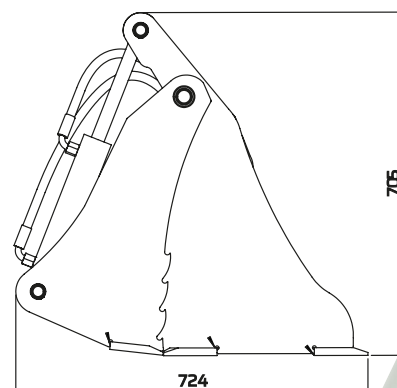
*Ceny uvedeny bez DPH

Výbava v ceně:

- Břit Hardox 150x20, 500HB - Plátování 6mm
- Cena včetně uchycení

Doplňková výbava:

- Jiná velikost na vyžádání, až do velikosti 20m³
- Přídavný šroubovaný břit (cena dle šíře)



LOPATA KLAPAČKA 4V1 MINI

Šířka [mm]	Objem [m ³]	Hmotnost [kg]	Cena [kč]*	KOD
1000	0,18	170	34 600	3-8-1
1200	0,22	185	36 900	3-8-2
1400	0,25	200	39 900	3-8-3
1600	0,29	210	41 400	3-8-4
1800	0,32	217	43 800	3-8-5
2000	0,35	230	46 100	3-8-6

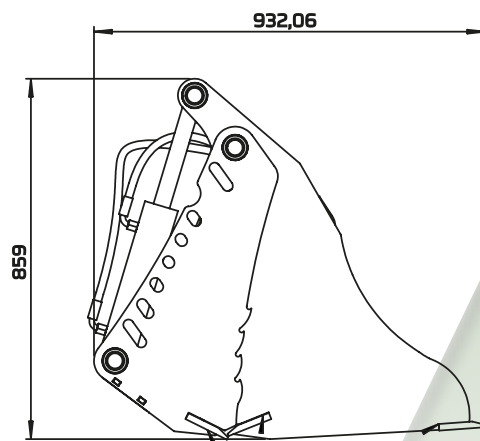
*Ceny uvedeny bez DPH

Výbava v ceně:

- Břity z Hardoxu
- Cena uvedena s uchycením euro, jiné uchycení za doplatek 4000,- *

Doplňková výbava:

- Šroubované zuby 350,-*/ks



LOPATA KLAPAČKA 4V1

Šířka [mm]	Objem [m ³]	Hmotnost [kg]	Cena [kč]*	KOD
1400	0,36	345	55 700	3-9-1
1500	0,39	361	57 300	3-9-2
1600	0,42	377	58 800	3-9-3
1800	0,47	393	61 600	3-9-4
2000	0,52	423	64 600	3-9-5
2200	0,57	439	67 900	3-9-6
2300	0,60	455	69 400	3-9-7
2400	0,62	498	71 000	3-9-8
2500	0,65	514	72 500	3-9-9

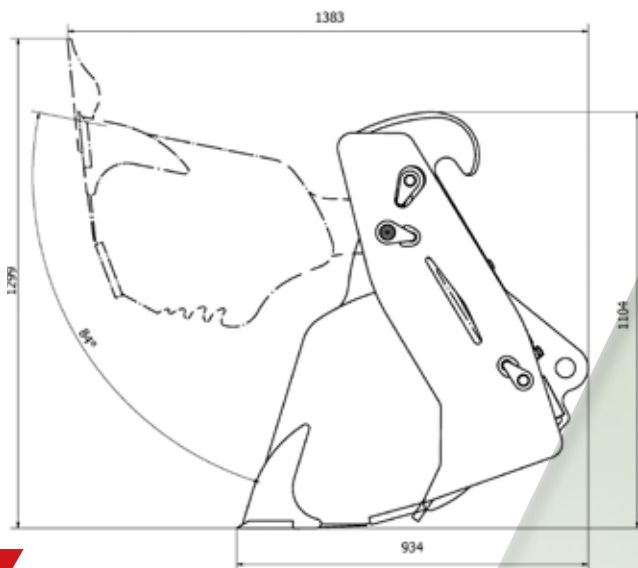
*Ceny uvedeny bez DPH

Výbava v ceně:

- Břity z Hardoxu
Cena uvedena s uchycením euro,
jiné uchycení za doplatek 4000,- *

Doplňková výbava:

- Šroubované zuby 350,-*/ks



LOPATA KLAPAČKA 4V1 MAXI

Šířka [mm]	Objem [m ³]	Hmotnost [kg]	Cena [kč]*	KOD
1800	0,62	550	72 800	3-10-1
2000	0,74	574	75 600	3-10-2
2200	0,77	610	78 500	3-10-3
2400	0,84	650	81 200	3-10-4
2500	0,88	680	82 700	3-10-5

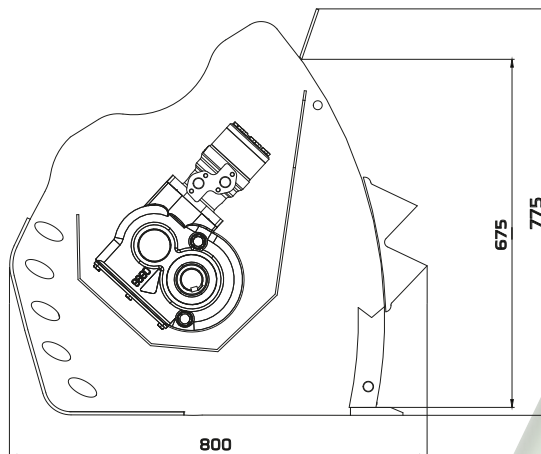
*Ceny uvedeny bez DPH

Výbava v ceně:

- Břity z Hardoxu
Cena uvedena s uchycením euro,
jiné uchycení za doplatek 4000,- *

Doplňková výbava:

- Šroubované zuby 900,-*/ks



MÍCHACÍ LOPATA AMR MINI

Šířka [mm]	Objem [m ³]	Hmotnost [kg]	Cena [kč]*	KOD
960	0,2	250	83 700	3-1-1
1210	0,3	275	87 600	3-1-2
1460	0,4	340	91 400	3-1-3

*Ceny uvedeny bez DPH, ceny bez uchycení

Výbava v ceně:

- Boční mechanická výpust
- Hydraulická převodovka

Doplňková výbava:

- Vnitřní vložky S355 = 5500,-*
- Vnitřní vložky Hardox = 11 800,-*
- Spodní hydr. výpust' = 15 700,-*
- Hydraulické otevírání mříže = 14 400,-*
- Míchací šnek namísto lopatek = 4000,-*
- Přídavná hadice = 3000,-*
- Uchycení typ WD (cena dle typu stroje)



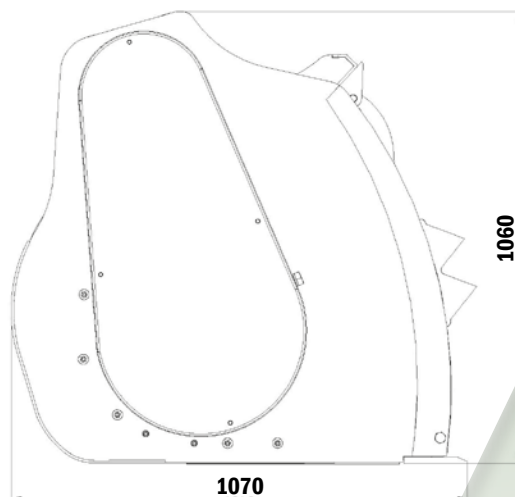
MÍCHACÍ LOPATA

Šířka [mm]	Objem [m ³]	Hmotnost [kg]	Cena [kč]*	KOD
1600	0,4	500	78 300	

*Ceny uvedeny bez DPH, ceny bez uchycení

Výbava v ceně:

- Spodní mechanická výpust'
- Uchycení typ WD (cena dle typu stroje)



MÍCHACÍ LOPATA ARKAN

Model	Šířka [mm]	Objem [m ³]	Hmotnost [kg]	Cena [kč]*	KOD
H1	800	0,15	410	108 400	3-2-1
H1	1000	0,20	449	112 500	3-2-2
H1	1300	0,30	489	116 400	3-2-3
H1	1600	0,40	550	119 600	3-2-4
H2	1500	0,60	612	129 500	3-2-5
H2	1750	0,80	680	140 000	3-2-6
H2	2000	1,00	771	153 000	3-2-7

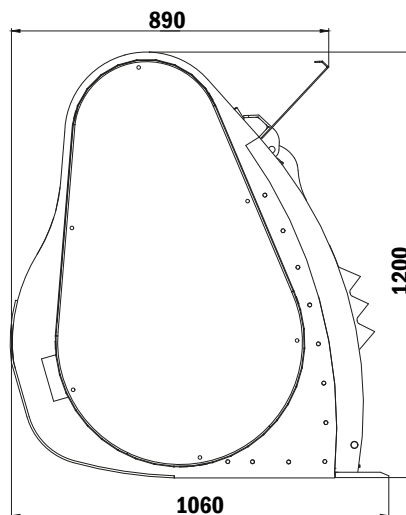
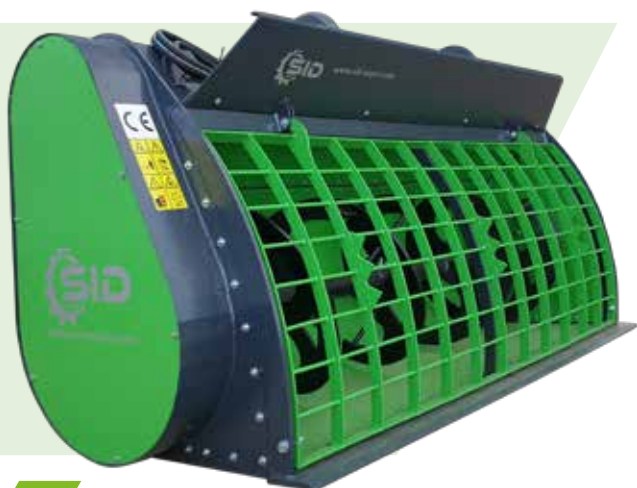
*Ceny uvedeny bez DPH, ceny bez uchycení

Doplňková výbava:

- Vnitřní vložky Hardox = 4500,-*
- Hydraulické otevírání mříže = 13 500,-*
- Přídavná hadice = 3400,-*
- Uchycení typ WD (cena dle typu stroje)

Výbava v ceně:

- Spodní hydraulická výpust'
- Vnitřní vložky S355



MÍCHACÍ LOPATA TORNADO

Šířka [mm]	Objem [m ³]	Hmotnost [kg]	Cena [kč]*	KOD
1500	0,60	795	157 000	3-3-1
1750	0,80	858	167 300	3-3-2
2000	1,00	922	186 700	3-3-3
2200	1,20	1020	204 500	3-3-4

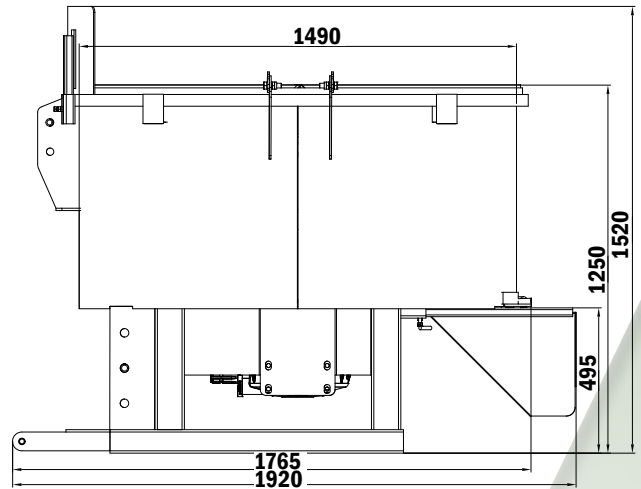
*Ceny uvedeny bez DPH, ceny bez uchycení

Doplňková výbava:

- Vnitřní vložky Hardox = 9400,-*
- Šnek z hardoxu = 9400,-*
- Hydraulické otevírání mříže = 14 500,-*
- Přídavná hadice = 4000,-*
- Uchycení typ WD (cena dle typu stroje)

Výbava v ceně:

- Spodní hydraulická výpust'
- Vnitřní vložky S355



MIX NA BETON BUBNOVÝ

Objem [m ³]	Hmotnost [kg]	Cena [kč]*	KOD
600	410	70 600	3-4-1
800	500	75 500	3-4-2
1200	580	78 500	3-4-3
1800	880	114 800	3-4-4

*Ceny uvedeny bez DPH

Doplňková výbava:

- Přejechod na hydraulický pohon = 21 000,-*
- Přídavná spodní výpust' = 3 300,-*

Výbava v ceně:

- Míchací lopatky z Hardoxu
- Uchycení na paletizační vidle + třetí bod
- Pohon přes kardan (kardan není součástí)

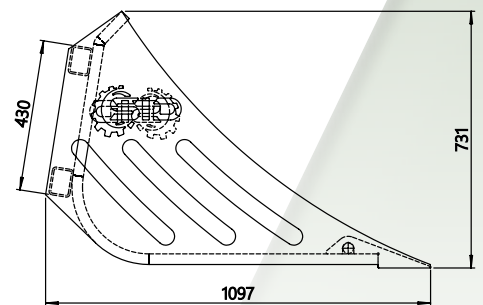
PROSÉVACÍ / KATROVACÍ LOPATA

Prosev 50 mm

Šířka [mm]	Objem [m ³]	Hmotnost [kg]	Cena [kč]*	KOD
1070	0,40	254	24 700	2-16-1
1230	0,50	279	29 300	2-16-2
1470	0,60	317	34 500	2-16-3
1870	0,75	380	42 600	2-16-4
2030	0,80	406	46 800	2-16-5
2190	0,85	431	48 500	2-16-6
2430	0,95	479	51 500	2-16-7
2590	1,00	504	52 900	2-16-8

Prosev 80 mm

Šířka [mm]	Objem [m ³]	Hmotnost [kg]	Cena [kč]*	KOD
1130	0,45	226	24 800	2-16-9
1350	0,50	253	29 300	2-16-10
1570	0,60	280	33 900	2-16-11
1790	0,70	308	38 500	2-16-12
2010	0,80	335	41 600	2-16-13
2230	0,85	362	44 900	2-16-14
2450	0,95	400	47 200	2-16-15
2670	1,05	427	48 900	2-16-16



Doplňková výbava:

- Hardox zuby (cena dle šíře)
- Uchycení typ WD (cena dle typu stroje)



TŘÍDÍCÍ LOPATA S / M

Šířka [mm]	Objem [m ³]	Typ hvězdic [mm]	Hvězdice [ks]	Válce [ks]	Hmotnost [kg]	Hmotnost stroje [t]	Cena [kč]*	KOD
650	0,05	160	35	2	110	1-2	72 100	3-19-1
650	0,10	160	53	3	164	2-4	102 900	3-19-2
850	0,13	160	71	3	190	3-5	137 000	3-19-3
1050	0,16	160	89	3	220	4-6	164 500	3-19-4

*Ceny uvedeny bez DPH, ceny bez uchycení

Doplňková výbava:

- Rám pro uchycení nakladače = 12 000,-*
- Hvězdice 160mm = 200,-*
- Uchycení typ WD (cena dle typu stroje)



TŘÍDÍCÍ LOPATA L

Šířka [mm]	Objem [m ³]	Typ hvězdic [mm]	Hvězdice [ks]	Válce [ks]	Hmotnost [kg]	Hmotnost stroje [t]	Cena [kč]*	KOD
1000	0,20	220	64	3	405	5-7	195 600	3-20-1
1450	0,30	220	94	3	510	6-9	226 400	3-20-2

*Ceny uvedeny bez DPH, ceny bez uchycení

Doplňková výbava:

- Rám pro uchycení nakladače = 14 000,-*
- Hvězdice 220mm = 460,-*
- Uchycení typ WD (cena dle typu stroje)



TŘÍDÍCÍ LOPATA XL

Šířka [mm]	Objem [m ³]	Typ hvězdic [mm]	Hvězdice [ks]	Válce [ks]	Hmotnost [kg]	Hmotnost stroje [t]	Cena [kč]*	KOD
1000	0,4	220	84	4	740	10-12	246 900	3-21-1
1250	0,6	220	108	4	805	12-14	282 900	3-21-2
1450	0,8	220	132	4	870	13-18	319 200	3-21-3
1650	1,0	220	156	4	975	15-20	354 900	3-21-4

Doplňková výbava:

- Rám pro uchycení nakladače = 17 800,-*
- Hvězdice 220mm = 460,-*
- Uchycení typ WD (cena dle typu stroje)

*Ceny uvedeny bez DPH, ceny bez uchycení



TŘÍDÍCÍ LOPATA XXL

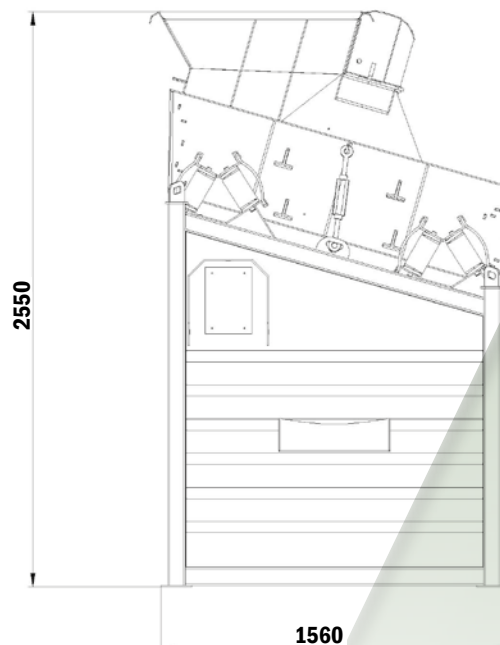
Šířka [mm]	Objem [m ³]	Typ hvězdic [mm]	Hvězdice [ks]	Válce [ks]	Hmotnost [kg]	Hmotnost stroje [t]	Cena [kč]*	KOD
1450	1,20	220	155	5	1400	18-24	432 200	3-22-1
1450	1,60	220	155	5	1540	20-30	473 000	3-22-2
1450	1,60	220	186	6	1650	20-30	535 000	3-22-3
1450	2,00	220	186	6	1800	24-34	597 000	3-22-4

Doplňková výbava:

- Rám pro uchycení nakladače = 24 300,-*
- Hvězdice 220mm = 460,-*
- Uchycení typ WD (cena dle typu stroje)

*Ceny uvedeny bez DPH, ceny bez uchycení

ADAPRO.CZ



VIBRAČNÍ TŘÍDIČ

Model	Šířka [mm]	Hloubka [mm]	Výška [mm]	Hmotnost [kg]	Cena [kč]*	KOD
2 frakce	2850	1560	2550	1612	335 000	3-18-1
3 frakce	2850	2500	2550	1699	355 000	3-18-2

*Ceny uvedeny bez DPH

ADAPRO.CZ



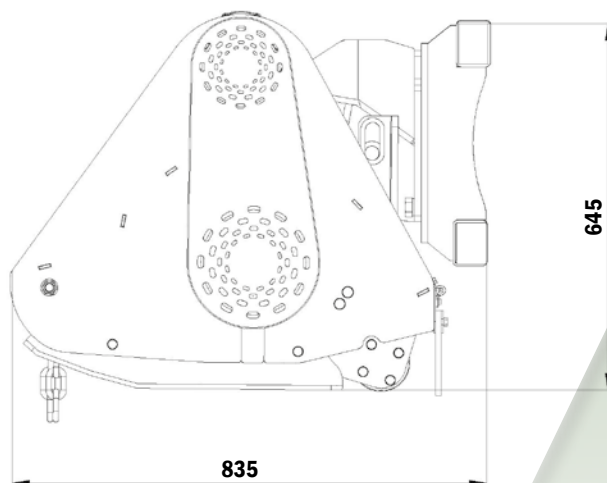
GREJDR HD

Šířka [mm]	Hmotnost [kg]	Cena [kč] *	KOD
2500	1090	153 900	3-5-1
3000	1150	160 000	3-5-2

*Ceny uvedeny bez DPH

Doplňková výbava:

- Hydraulicky ovládaná kola 7700,-*
- Ovladač 17 400,-*



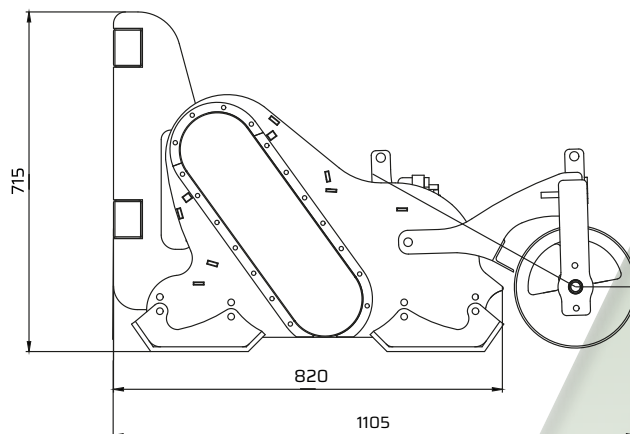
HYDRAULICKÝ MULČOVAČ

Šířka [mm]	Hmotnost [kg]	Cena [kč]*	KOD
1250	350	118 000	4-11-1
1450	365	124 000	4-11-2
1650	380	129 900	4-11-3
1850	440	134 000	4-11-4

*Ceny uvedeny bez DPH, ceny bez uchycení

Doplňková výbava:

- Uchycení typ WD (cena dle typu stroje)



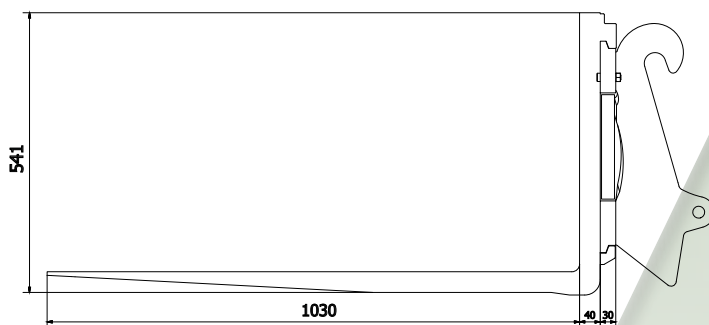
ZAKLADAČ TRÁVNÍKU / OBRACECÍ FRÉZA

Šířka [mm]	Hmotnost [kg]	Cena [kč]*	KOD
1100	267	92 400	6-1-1
1300	285	98 200	6-1-2
1500	303	104 500	6-1-3
1700	321	110 900	6-1-4
1850	340	114 800	6-1-5

*Ceny uvedeny bez DPH, ceny bez uchycení

Doplňková výbava:

- Průtokový regulátor oleje = 3000,-*
 - Uchycení typ WD (cena dle typu stroje)



PALETIZAČNÍ VIDLE ISO2

Šířka [mm]	Nosnost [kg]	Hmotnost [kg]	Cena [kč]*	KOD
1200	2000	137	14 700	3-11-1
1200	2500	149	16 000	3-11-2

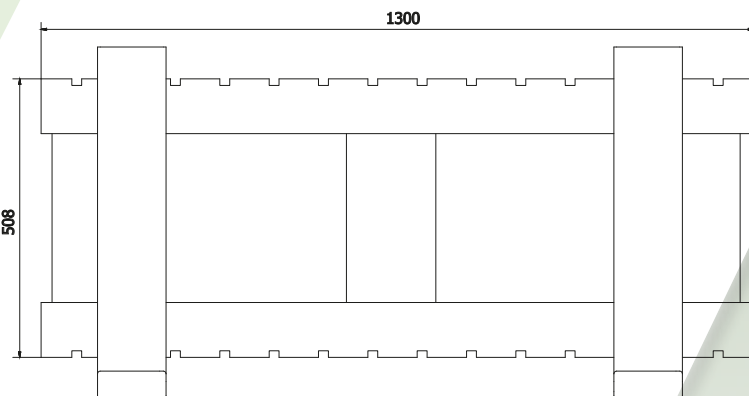
*Ceny uvedeny bez DPH

Doplňková výbava:

- Špice na balíky 550,-*/ks

Výbava v ceně:

Cena uvedena s uchycením euro, jiné uchycení za doplatek 4000,-*



PALETIZAČNÍ VIDLE ISO3

Šířka [mm]	Nosnost [kg]	Hmotnost [kg]	Cena [kč]*	KOD
1300	5000	268	44 600	3-12-1

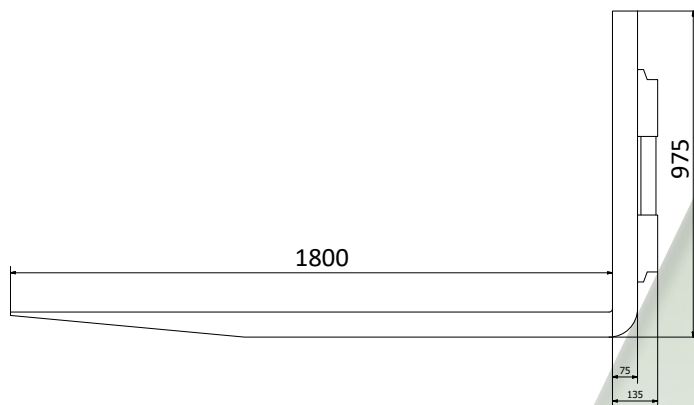
*Ceny uvedeny bez DPH

Výbava v ceně:

Cena uvedena včetně uchycení

Doplňková výbava:

- Hydraulický posuv rámu = 18 900,-*
- hydraulický posuv vidlí = 9 500,-*

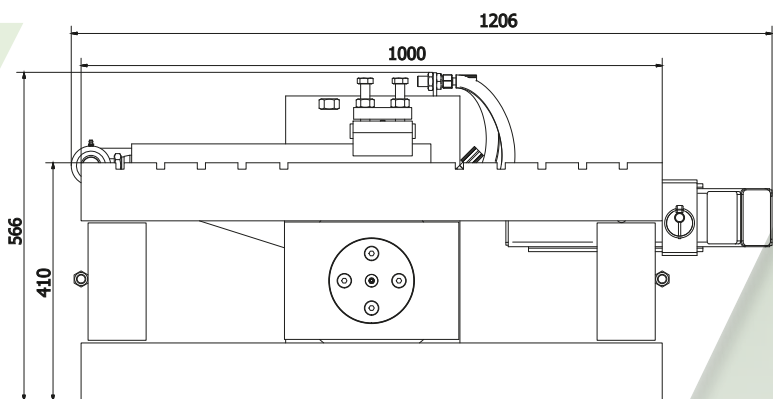


PALETIZAČNÍ VIDLE ISO4

Šířka [mm]	Nosnost [kg]	Hmotnost [kg]	Cena [kč]*	KOD
1700	8000	800	101 000	3-13-1

*Ceny uvedeny bez DPH

Výbava v ceně:
Cena včetně uchycení



OTOČ PALETIZAČNÍCH VIDLÍ

Model	Hmotnost (bez vidlí) [kg]	Nosnost [kg]	Rotace	Cena [kč]*	KOD
IS02	220	2500	180°	32 200	3-14-1
IS03	245	2500	180°	34 600	3-14-2

*Ceny uvedeny bez DPH

Výbava v ceně:
- Otoč na levou stranu
- boční rameno
- Uchycení na Rám vidlí IS02/IS03

Doplňková výbava:

- Paletizační vidle IS02 = 7500,-* (pár)
- Paletizační vidle IS03 = 12000,-* (pár)
- Uchycení euro = 4000,-*
- Jiné uchycení = 9100,-*
- Přídavné horní rameno = 4000,-*



HYDRAULICKÉ TELESKOPIKÉ RAMENO

Nosnost [kg]	Hmotnost [kg]	Cena [kč]*	KOD
2000	338	58 800	3-17-1

*Ceny uvedeny bez DPH

Výbava v ceně:

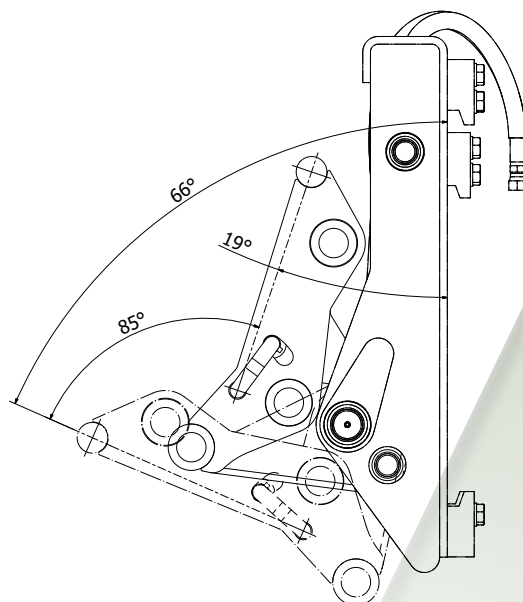
Cena uvedena s uchycením euro,
jiné uchycení za doplatek 4000,- *



ADAPTÉR ISO2, ISO3 / EURO

Nosnost [kg]	Hmotnost [kg]	Cena [kč]*	KOD
2500	200	3-16-1	42 800

*Ceny uvedeny bez DPH

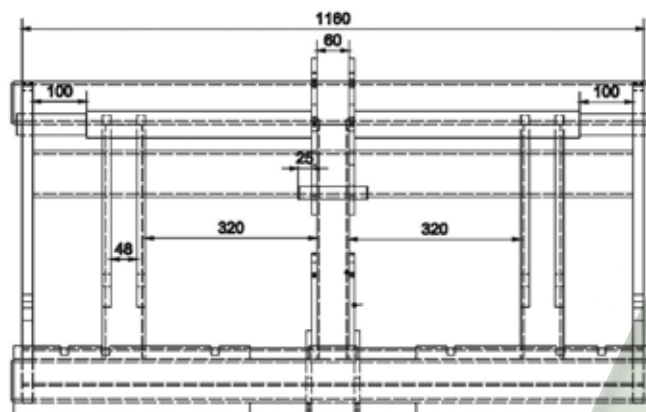




PŘECHODOVÁ DESKA

Nosnost [kg]	Hmotnost [kg]	Cena [kč]*	KOD
2000	Dle typu uchycení	22 900	2-39-1

*Ceny uvedeny bez DPH



PŘECHODOVÁ DESKA TUZ

Nosnost [kg]	Hmotnost [kg]	Cena [kč]*	KOD
3000	200	2-40-1	33 100

*Ceny uvedeny bez DPH

Výbava v ceně:

Cena uvedena s uchycením euro,
jiné uchycení za doplatek 4000,- *

Doplňková výbava:

- Středový čep 1700,-*



TŘÍ BODOVÝ ZÁVĚS - TUZ

Model	Nosnost [kg]	Šířka B [mm]	Hmotnost [kg]	Cena [kč]*	KOD
PH 700	700	300	115	43 500	1-1-1
PH 1300	1300	450	115	48 800	1-1-2
PH 2200	2200	500	150	58 000	1-1-3
PH 4400	4400	550	220	77 300	1-1-4

*Ceny uvedeny bez DPH

Doplňková výbava:

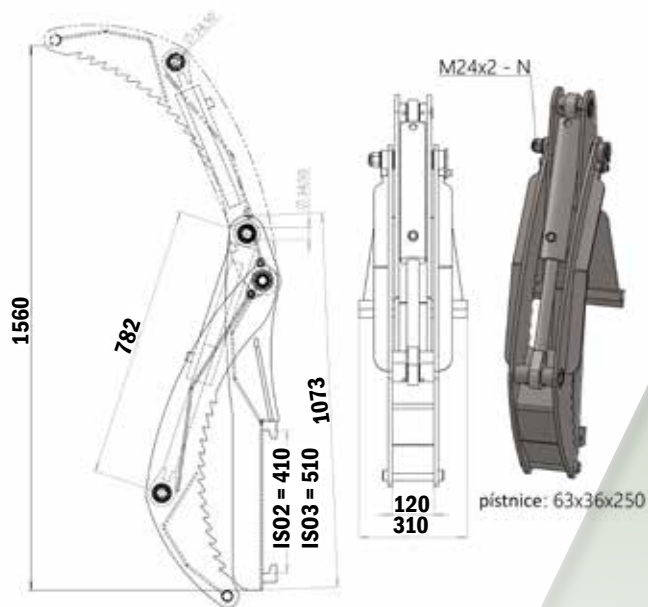
- Přídavný hydraulický okruh = 6000,-*
- Ovl. joystickem + 1x přídavný okruh = 23 000,-*
- Ovl. joystickem + 2x přídavný okruh = 28 000,-*
- Elektrický výstup (DIN/ISO9680) = 3000,-*
- Systém tlumení vibrací = 6900,-*



MONTÁŽ EURO PRO VZV

Šířka [mm]	Výška [mm]	Délka [mm]	Hmotnost [kg]	Cena [kč]*	KOD
1200	500	1200	130	28 350	-

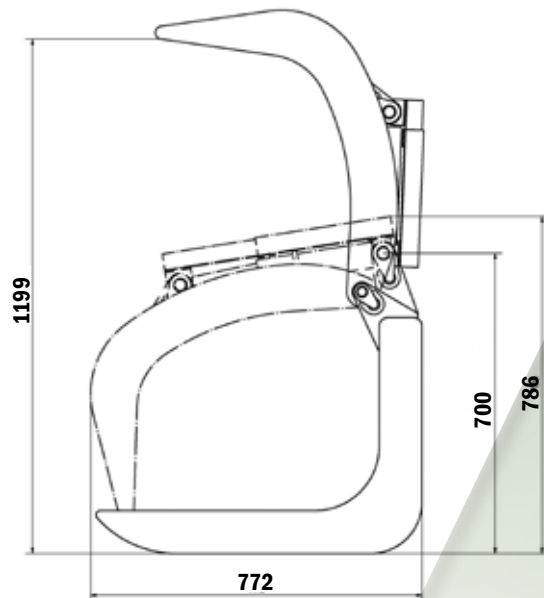
*Ceny uvedeny bez DPH



PŘÍDAVNÝ DRAPÁK

Model	Hmotnost [kg]	výška rozevření [mm]	Cena [kč]*	KOD
IS02	83	1560	19 600	5-1-1
IS03	95	1740	20 600	5-1-2

*Ceny uvedeny bez DPH



DRAPÁK NA KLEST

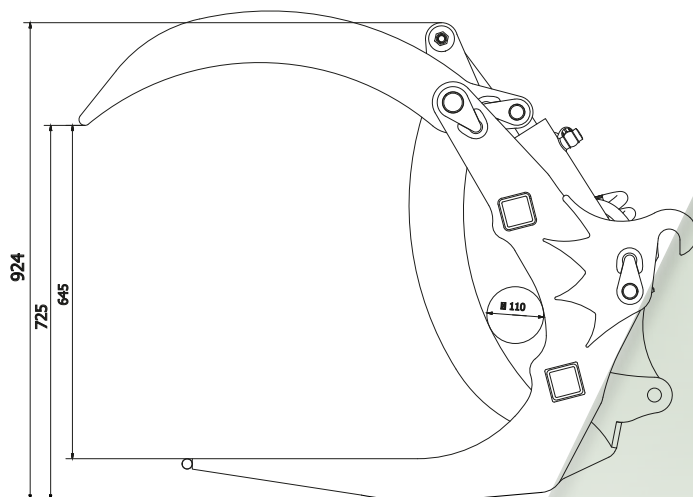
Šíře [mm]	Hmotnost [kg]	Počet ramen [kg]	Cena [kč]*	KOD
1000	190	1	29 700	6-2-1
1250	225	1	33 100	6-2-2
1500	275	2	43 700	6-2-3
1800	320	2	48 600	6-2-4

*Ceny uvedeny bez DPH, ceny bez uchycení

Doplňková výbava:

- Uchycení typ WD (cena dle typu stroje)

ADAPRO.CZ



DRAPÁK NA DŘEVO M

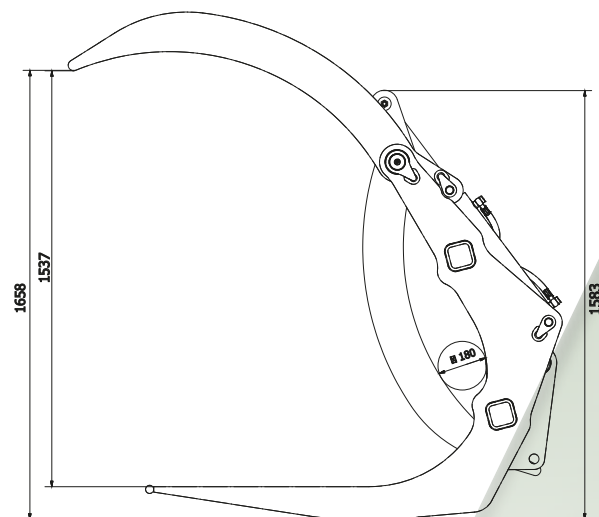
Šíře [mm]	Max otevření [mm]	Nosnost [kg]	Hmotnost [kg]	Cena [kč] *	KOD
1060	645	2500	182	44 900	5-2-1

*Ceny uvedeny bez DPH

Výbava v ceně:

Cena uvedena s uchycením euro, jiné uchycení za doplatek 4000,- *

ADAPRO.CZ



DRAPÁK NA DŘEVO L

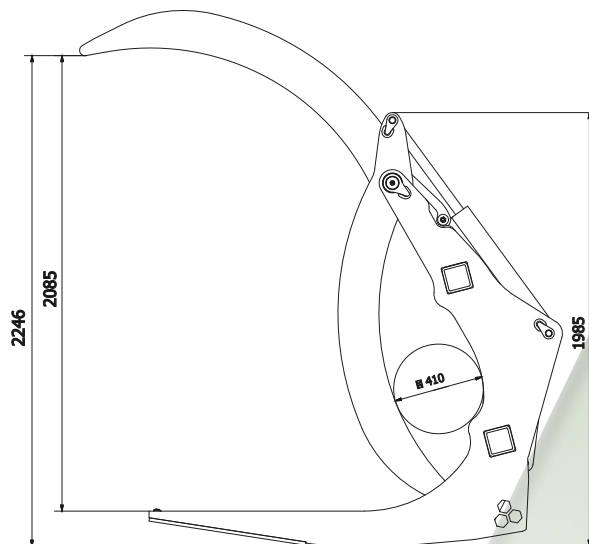
Šíře [mm]	Max otevření [mm]	Hmotnost [kg]	Cena [kč] *	KOD
1370	1537	572	73 300	5-3-1

*Ceny uvedeny bez DPH

Výbava v ceně:

Cena uvedena s uchycením euro, jiné uchycení za doplatek 4000,- *

ADAPRO.CZ



DRAPÁK NA DŘEVO XL

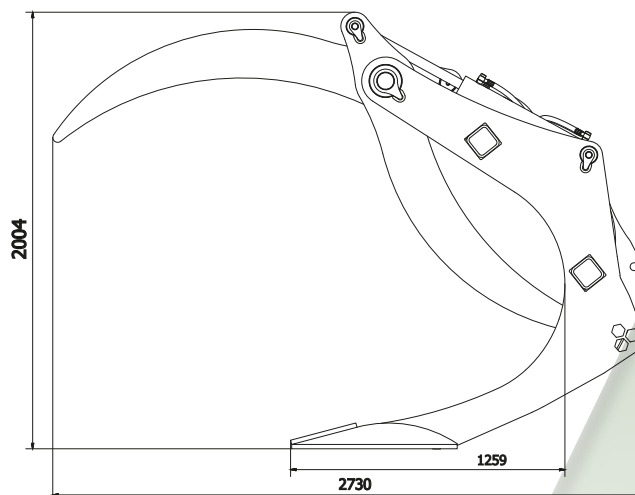
Šíře [mm]	Max otevření [mm]	Hmotnost [kg]	Cena [kč]*	KOD
1370	2085	902	119 000	5-4-1

*Ceny uvedeny bez DPH

Výbava v ceně:

Cena uvedena včetně uchycení

ADAPRO.CZ



DRAPÁK NA DŘEVO XXL

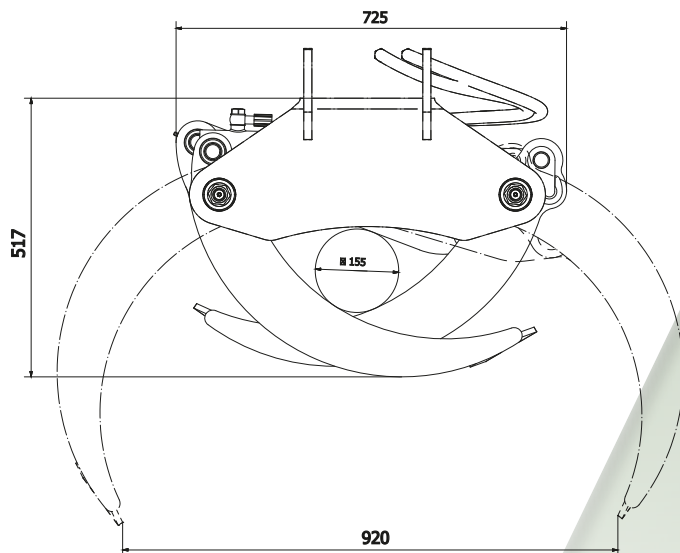
Šíře [mm]	Max otevření [mm]	Hmotnost [kg]	Cena [kč]*	KOD
1850	3012	1642	219 000	5-5-1

*Ceny uvedeny bez DPH

Výbava v ceně:

Cena uvedena včetně uchycení

ADAPRO.CZ



ČELNÍ KLEŠTĚ

Šíře [mm]	Max otevření [mm]	Hmotnost [kg]	Cena [kč]*	KOD
725	920	121	28 300	5-4-1

*Ceny uvedeny bez DPH, ceny bez uchycení

Doplňková výbava:

- Uchycení typ SD (cena dle typu stroje)

ADAPRO.CZ



MECHANICKÝ ZAMETAČ

Šíře [mm]	Počet řad štětín [ks]	Hmotnost [kg]	Cena [kč]*	KOD
1000	7	83	29 900	4-3-1
1500	7	95	34 200	4-3-2
2000	7	107	41 600	4-3-3
2500	7	119	41 600	4-3-4
3000	7	131	42 000	4-3-5

*Ceny uvedeny bez DPH

Výbava v ceně:

Uchycení na pal. vidle a třetí bod



MECHANICKÝ ZAMETAČ XL

Šíře [mm]	Počet řad štětín [ks]	Hmotnost [kg]	Cena [kč]*	KOD
1000	14	150	43 000	4-4-1
1500	14	180	48 600	4-4-2
2000	14	204	50 300	4-4-3
2500	14	228	56 000	4-4-4
3000	14	252	58 900	4-4-5

*Ceny uvedeny bez DPH, ceny bez uchycení



ZAMETACÍ ZAŘÍZENÍ

Šíře [mm]	Hmotnost [kg]	Cena [kč]*	KOD	Kropení [kč]*
1000	222	50 700	4-5-1	16 000
1200	231	54 000	4-5-2	16 000
1400	240	59 500	4-5-3	17 200
1600	249	65 100	4-5-4	17 200
1800	272	69 300	4-5-5	17 800
2000	288	73 300	4-5-6	19 000
2200	315	77 500	4-5-7	19 000
2400	321	83 100	4-5-8	20 200
2600	350	87 200	4-5-9	20 200

*Ceny uvedeny bez DPH, ceny bez uchycení

Výbava v ceně:

- Hydraulické natáčení (ovládané přes el. ventil)

Doplňková výbava:

- Plovoucí rám (+30kg) = 4500,-*
- Uchycení na paletizační vidle (+20kg) = 2700,-*
- Kombinace kartáče poly+ocel = 2800,-*
- Uchycení typ SD (cena dle typu stroje)



ZAMETACÍ ZAŘÍZENÍ SBĚRNÝ KOŠ

Šíře [mm]	Hmotnost [kg]	Cena [kč]*	KOD	Kropení [kč]*
1200	350	81 900	4-1-1	16 600
1400	380	87 400	4-1-2	16 600
1600	410	91 600	4-1-3	17 800
1800	440	95 900	4-1-4	17 800
2000	470	99 900	4-1-5	18 900
2200	500	103 900	4-1-6	18 900
2400	530	109 700	4-1-7	20 200
2600	560	113 600	4-1-8	20 200

*Ceny uvedeny bez DPH, ceny bez uchycení

Výbava v ceně:

- Plovoucí rám
- Mechanické natáčení
- Nastavení výšky kartáče

Doplňková výbava:

- Boční kartáč (+60kg) = 16 500,-*
- Hydraulické natáčení = 7 300,-*
- Uchycení na paletizační vidle (+20kg) = 3000,-*
- Kombinace kartáče poly+ocel = 2800,-*
- Elektrické ovládání sběrného koše = 4900,-*
- Druhá pístnice sb. koše = 9600,-*
- Druhé kolečko sb. koše = 5000,-*
- Uchycení typ SD (cena dle typu stroje)



ZAMETACÍ ZAŘÍZENÍ POHON KARDAN

Šíře [mm]	Hmotnost [kg]	Cena [kč]*	KOD	Kropení [kč]*
1200	240	73 500	4-2-1	17 000
1400	270	77 300	4-2-2	17 000
1600	300	81 000	4-2-3	18 000
1800	330	84 800	4-2-4	18 000
2000	360	88 600	4-2-5	19 000
2200	390	92 400	4-2-6	19 000
2400	420	95 600	4-2-7	20 000
2600	450	99 900	4-2-8	20 000

*Ceny uvedeny bez DPH

Výbava v ceně:

- Nastavení výšky kartáče
- Uchycení do třetího bodu

Doplňková výbava:

- Boční kartáč (+60kg) = 17 000,-*
- Kombinace kartáče poly+ocel = 2800,-*
- Druhé kolečko sb. koše = 5000,-*



SNĚHOVÁ RADLICE ODPRUŽENÁ

Šíře [mm]	Hmotnost [kg]	Cena [kč]*	KOD
1550	190	32 400	4-6-1
1850	202	33 600	4-6-2
2100	220	34 900	4-6-3

*Ceny uvedeny bez DPH

Výbava v ceně:

- Odpružení radlice
Cena uvedena s uchycením euro,
jiné uchycení za doplatek 4000,- *



SNĚHOVÁ RADLICE

Šíře [mm]	Hmotnost [kg]	Cena [kč]*	KOD
1500	293	32 000	4-7-1
2000	309	39 600	4-7-2
2600	325	45 100	4-7-3
3000	355	52 300	4-7-4

*Ceny uvedeny bez DPH

Výbava v ceně:

- Plovoucí rám
Cena uvedena s uchycením euro,
jiné uchycení za doplatek 4000,- *

ADAPRO.CZ



SNĚHOVÁ RADLICE KOMUNÁLNÍ

Šíře [mm]	Hmotnost [kg]	Cena [kč]*	KOD
2600	541	54 700	4-8-1
3000	592	58 400	4-8-2

*Ceny uvedeny bez DPH

Výbava v ceně:

- Pojezdová kola
- Osvětlení
- Plovoucí rám

Cena uvedena s uchycením euro,
jiné uchycení za doplatek 4000,- *

ADAPRO.CZ



SNĚHOVÁ RADLICE SKLÁDANÁ

Šíře [mm]	Hmotnost [kg]	Cena [kč]*	KOD
1520	146	45 000	4-9-1
1820	154	47 300	4-9-2
2020	161	48 600	4-9-3
2220	169	51 000	4-9-4

*Ceny uvedeny bez DPH

Výbava v ceně:

- Sklápěcí guma

Cena uvedena s uchycením euro,
jiné uchycení za doplatek 4000,- *



SNĚHOVÁ RADLICE SKLADANÁ - KOMUNÁLNÍ

Šíře [mm]	Hmotnost [kg]	Cena [kč]*	KOD
2200	415	87 800	4-10-1
2600	457	94 500	4-10-2
3000	517	99 400	4-10-3

*Ceny uvedeny bez DPH

Výbava v ceně:

- Osvětlení
 - Plovoucí rám
- Cena uvedena s uchycením euro,
jiné uchycení za doplatek 4000,- *

Doplňková výbava:

- Pojezdová kola = 3000,-*



LUČNÍ BRÁNY HYDRAULICKÉ

Šíře [mm]	Hmotnost [kg]	Cena [kč]*	KOD
5000	540	53 000	7-3-1
6000	620	63 000	7-3-2
8000	790	79 000	7-3-3

*Ceny uvedeny bez DPH



TALÍŘOVÝ PODMÍTAČ

Šíře [mm]	Hmotnost s trubkovým válcem [kg]	Hmotnost s plochým válcem [kg]	Cena [kč]*	KOD
2500	935	1165	138 600	7-1-1
2700	970	1190	148 000	7-1-2
3000	1090	1220	153 000	7-1-3
3500	1190	1320	177 000	7-1-4
4000	1365	1730	200 000	7-1-5

*Ceny uvedeny bez DPH

Doplňková výbava:

- Hydraulický zdvih válce = 17 200,-*



TALÍŘOVÝ PODMÍTAČ HYDROPACK

Šíře [mm]	Hmotnost s trubkovým válcem [kg]	Hmotnost s plochým válcem [kg]	Cena [kč]*	KOD
2500	1100	1190	158 000	7-2-1
2700	1150	1270	171 000	7-2-2
3000	1200	1330	184 000	7-2-3

*Ceny uvedeny bez DPH

Doplňková výbava:

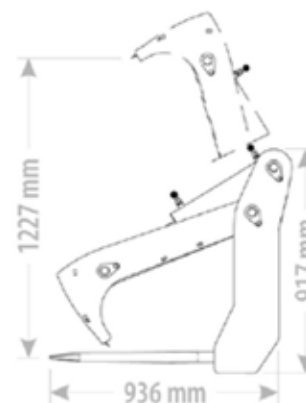
- Hydraulický zdvih válce = 17 200,-*



PLEČKA / LIKVIDÁTOR PLEVELŮ

Šíře [mm]	Počet pohonů / kol [ks]	Hmotnost [kg]	Cena [kč]*	KOD
3000	-	1800	348 000	7-5-1
6000	8 / 27	2650	512 000	7-5-2

*Ceny uvedeny bez DPH



ŘEZAČKA BALÍKŮ

Šíře [mm]	Max. rozevření [mm]	Hmotnost [kg]	Cena [kč]*	KOD
1900	1227	520	125 000	-

*Ceny uvedeny bez DPH

Výbava v ceně:

- háčky pro uchopení folie
Cena uvedena s uchycením euro,
jiné uchycení za doplatek 4000,- *



MINI BALÍKOVAČE

Model	Rozměr balíkovače [cm]	Šířka komory [cm]	Velikost balíku průměr/šířka [cm]	Hmotnost balíku [kg]	Potřebný výkon [hp]	Efektivnost [kg/h]	Hmotnost [kg]	Cena [kč]*
0870	131x146x138	80	62x70	20-30	20-50	1500-3000	450	98 900
1070	131x167x156	95	62x95	25-35	25-50	1950-3900	500	120 000

Výbava v ceně:

- Kardan

*Ceny uvedeny bez DPH



Tel.: 775 529 294 - INFO@ADAPRO.CZ - WWW.ADAPRO.CZ

ADAPRO

PŘÍDAVNÉ ZAŘÍZENÍ VHODNÉ PRO KOLOVÉ A SMYKOVÉ NAKLADAČE, RYPADLA, TRAKTORY A MANIPULÁTORY

- Ceny adaptérů se mohou lišit v závislosti na provedení, výbavě a uchycení.
- Pro ověření dostupnosti uchycení na Váš stroj nás neváhejte kontaktovat.
- V nabídce uchycení na téměř všechny značky strojů.
- Veškeré ceny uvedeny bez DPH. Aktuálnost cen je nutné ověřit telefonicky, nebo přes email.
- Chyby v tisku a dokumentu vyhrazeny.
- Mnoho adaptérů SKLADEM na naší provozovně v Moravanech u Pardubic (Platěnice 105, 530 02 Moravany)
- Zákazníci si mohou adaptéry vyzvednout osobně na provozovně, nebo zasíláme zboží na paletách.

Uchycení pro téměř všechny značky strojů typu: kolové nakladače, smykové nakladače manipulátory, minibagry, rypadla, traktory, traktorové nakladače, traktorbagry, aj.

Například uchycení pro: Ahlamann, APS, Alo, Atlas, Avant, Bobcat, Case, CAT, Class, Deutz, Dieci, Doosan, Euro (čelní traktorový nakladač), Eurotrac, Fauchaux, Fuchs, Gehl, Genie, Giant, Hitachi, JCB, JLG, John Deere, KMM, Knikmops, Komatsu, Kramer, Kubota, Liebherr, Locust, Macks, Manitou, Massy Ferguson, Matbro, Merlo, Mecalac, Multicar, Multione, Mustang, New Holland, Pitbull, Schaeff, Schaffer, Schmidt, SMS, Terex, Thaler, TUZ (třetí bod), Volvo, Venieri, Wacker Neuson, Weidemann, Wolf, Zeppelin, Zettelmeijer, aj....

Neváhejte nás kontaktovat pro ověření uchycení Vašeho stroje.

V případě potřeby lze vytvořit zcela atypické uchycení.